

Министерство образования и науки Российской Федерации
Санкт-Петербургский государственный
электротехнический университет "ЛЭТИ"

ИНТЕЛЛЕКТУАЛЬНАЯ СОБСТВЕННОСТЬ

**Методические рекомендации
к практическим занятиям**

Для подготовки дипломированных специалистов
по специальностям: 340100 "Управление качеством"
061100 "Менеджмент организации"
351000 "Антикризисное управление"

Санкт-Петербург
2006

Кафедра Менеджмента и систем качества

Интеллектуальная собственность

(методические рекомендации к практическим занятиям)

Автор: Буч Ю.И.

Практические занятия по дисциплине "Интеллектуальная собственность" проводятся с целью закрепления материала, полученного на лекционных занятиях, а также приобретения навыков самостоятельной работы в решении практических задач, связанных с вопросами интеллектуальной собственности на предприятии.

СОДЕРЖАНИЕ

Стр.

Тема 1 "Объекты интеллектуальной собственности"	3
Тема 2 "Патентная информация"	11
Тема 3 "Поиск патентной информации в сети Интернет"	21
Тема 4 "Товарные знаки"	31
Тема 5 "Недобросовестная конкуренция"	37
Примеры выполнения практических работ и составления отчетов	41
.....	

Об авторе



Буч Юрий Иосифович

Доцент кафедры МСК, канд. техн. наук.,
патентный поверенный РФ (рег. №125).

Окончил ЛЭТИ в 1975 г.

До 1987 г. занимался научными исследованиями
и разработками в области информационно-
измерительных систем медико-биологического
назначения.

С 1987 г. руководил патентно-лицензионным
отделом СПбГЭТУ "ЛЭТИ".

С 2000 г. - доцент кафедры МСК.

Руководитель отдела интеллектуальной
собственности НИЦ "Алгоритм".

Автор более 70 работ и 20 изобретений.

Замечания и предложения просьба отправлять автору по адресу:

Yury.Buch@algo-spb.com

Тема 1. ОБЪЕКТЫ ИНТЕЛЛЕКТУАЛЬНОЙ СОБСТВЕННОСТИ

ЦЕЛЬ ЗАНЯТИЯ

Изучение на примерах различных объектов интеллектуальной собственности, их особенностей и отличий друг от друга.

МИР ВЕЩЕЙ И РЕЗУЛЬТАТЫ ИНТЕЛЛЕКТУАЛЬНОЙ ДЕЯТЕЛЬНОСТИ

Мир вещей, которые мы видим вокруг себя, постоянно ими пользуемся, появился не "просто так", а создан трудом человека, и прежде всего - интеллектуальным трудом.

Все результаты деятельности человека можно разделить на две группы:

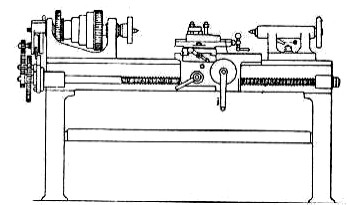
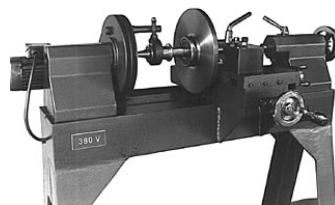
- вещи материальные;
- результаты, не имеющие материального характера, прежде всего, новые научные и технические знания.

При этом, как правило, вещи создаются - изготавливаются с использованием результатов интеллектуальной деятельности, или представляют собой такой результат, или являются средством, на котором такой результат интеллектуальной деятельности представлен. Примеры - на каждом шагу, нужно только посмотреть на мир другими глазами!

Вот здание - конкретное строение, находящееся в определенном месте. Чтобы построить это здание, его нужно вначале спроектировать. Над этим трудятся архитекторы, создающие внешний облик и внутреннее пространство здания, инженеры-строители, выполняющие расчеты фундамента, стен и других элементов конструкции. Трудятся художники, дизайнеры, оформляющие интерьеры здания. Итак, чтобы начать проектировать здание, как минимум, требуется архитектурный проект.



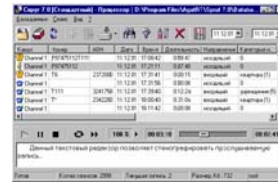
На заводе стоит токарный станок, на котором токарь обрабатывает детали. Но, чтобы сделать этот и ему подобные станки, кто-то должен был придумать его конструкцию, кинематическую схему.



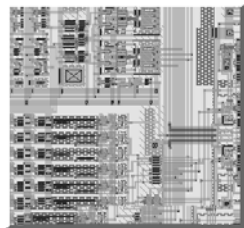
Другой пример: электронный блок. Чтобы изготовить этот электронный блок вначале нужно разработать его электрическую схему.



Для изготовления дискеты потребовалось создать новые материалы, специальные технологии. Однако дискета - это еще и носитель, на котором может быть записана (представлена), например, компьютерная программа, которая является самостоятельным результатом интеллектуальной деятельности.



А вот компакт-диск, для изготовления которого потребовались не менее сложные технологии. Но для потребителя он интересен, прежде всего тем, что на нем записаны песни - музыкальные произведения.



Производство процессоров и иных изделий микроэлектроники - это и новые высокие технологии и создание особой топологии изделия, то есть пространственного расположения его элементов и связей между ними, что принято называть топологией интегральных микросхем.

Если присмотреться внимательно, то даже пирог который вы испекли, сделан не просто так - понадобился рецепт!



Ежедневно, так или иначе, мы пользуемся огромным количеством вещей, созданных с использованием результатов интеллектуального труда, или в которых эти результаты выражены. Важно научиться это видеть.

ОБЪЕКТЫ ИНТЕЛЛЕКТУАЛЬНОЙ СОБСТВЕННОСТИ

Результаты творческой деятельности столь разнообразны по своему содержанию и способу выражения, что не удалось сформулировать единых для любого результата правил, которые бы определяли содержание права, его возникновения и защиту. Действительно, компьютерная программа достаточно сильно отличается по своему содержанию и способу использования, например, от музыкального произведения или конструкции изделия.

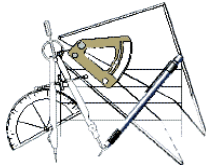
В попытке разрешить эту проблему юридическая мысль пошла по пути разделение результатов творческой (интеллектуальной) деятельности на различные виды - **объекты интеллектуальной собственности**, для которых уже с учетом их особенностей сформулированы "свои" правила, которые нашли свое отражение в соответствующих законах, в частности, относящихся к изобретениям, компьютерным программам, произведениям литературы и др.

Поэтому первое, с чего следует начинать, когда вы получили некий творческий результат, - необходимо определить, к какому объекту (чаще - объектам) интеллектуальной собственности можно его отнести как в целом, так и в части. Если вы это сделаете правильно, то сможете обратиться к соответствующему закону. Если ошибетесь, то ошибетесь в выборе закона и, соответственно, не сможете в полной мере воспользоваться правами, предоставляемыми законодательством.

Помимо результатов интеллектуальной деятельности, с которыми достаточно естественно ассоциируется понятие "объекта интеллектуальной собственности", к последним отнесены также и так называемые средства индивидуализации юридического лица, продукции, выполняемых работ или услуг - фирменные наименования, товарные знаки, наименования мест происхождения товаров и пр.

Приступая к рассмотрению объектов интеллектуальной собственности, следует учитывать, что они являются объектами, с которыми связаны определенные права, и, следовательно, имеют юридическое толкование.

Изобретения



К изобретениям относят технические решения, используемые в различных отраслях промышленности, сельского хозяйства, медицины. Эти решения могут относиться к различным производимым и используемым продуктам, осуществляемым способам и направлены на создание новых или усовершенствование известных устройств, машин аппаратов, новых материалов, продуктов генной инженерии, различных технологических процессов, иных способов, в том числе способов медицинской диагностики и лечения.

В каждом изделии можно увидеть когда-то созданное изобретение. Каждый искусственно созданный материал (вещество), например, представляющий химическую композицию, смесь веществ и пр. - тоже изобретение. Различные способы, которые характеризуются некой совокупностью действий, производимых над материальными объектами с помощью материальных средств, - тоже изобретения.

Для того, чтобы отделить изобретения от иных результатов интеллектуальной деятельности, даже имеющих технический характер, для последних законом установлен специальный перечень. В частности не считаются изобретениями: открытия, а также научные теории и математические методы; решения, касающиеся только внешнего вида изделий и направленные на удовлетворение эстетических потребностей; правила и методы игр, интеллектуальной или хозяйственной деятельности; программы для электронных вычислительных машин; решения, заключающиеся только в представлении информации. Это не означает, что они не являются творческими результатами, или что для них не предусмотрена правовая охрана. Просто - это "не изобретение", а например, компьютерная программа или дизайн изделия, которые являются другими объектами интеллектуальной собственности и для которых, соответственно, есть другие законы.

Полезные модели



Полезная модель, в соответствии с российским законодательством, - техническое решение, относящееся к устройству. В сравнении с изобретением, можно сказать: "только к устройству". Можно иначе: если созданное техническое решение относится к устройству (машине, конструкции, прибору и т.п.), то мы вправе его отнести и к изобретению, и к полезной модели.

То есть, с точки зрения характера результата интеллектуальной деятельности, изобретение и полезная модель - одно и то же, но только применительно к устройству. Хотя, следует учитывать, что в других странах, где есть институт правовой охраны полезных моделей, к ним могут относить и более широкий круг объектов.

Разница между этими изобретением и полезной моделью лежит в правовой сфере. Для полезной модели в сравнении с изобретением установлены менее жесткие требования в части патентоспособности, не предусмотрена экспертиза по существу, установлен меньший срок действия патента.

Полезная модель - юридическая альтернатива изобретению, когда одно и то же "устройство", с учетом указанных различий, можно патентовать "как изобретение" или "как полезную модель".

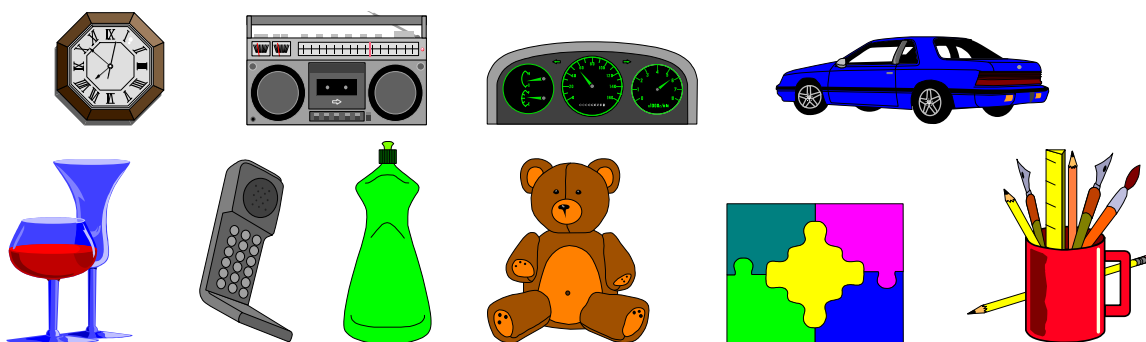
Промышленные образцы



К промышленному образцу относят художественно-конструкторское решение изделия промышленного или кустарно-ремесленного производства, определяющее его внешний вид, или говорят - дизайн изделия.

Сущность промышленного образца - это выраженная в конкретном изделии средствами художественного конструирования совокупность достижений науки, техники, искусства, эргономики. Важным обстоятельством, определяющим отнесение художественно-конструкторского решения к промышленному образцу, является выражение его в **изделии**, причем таком, которое можно многократно **воспроизводить**.

Как объект правовой охраны особое значение промышленные образцы имеют в сфере товаров массового потребления.



Программы для ЭВМ



Программа для ЭВМ - это объективная форма представления совокупности данных и команд, предназначенных для функционирования ЭВМ с целью получения определенного результата.

Программа для ЭВМ может быть представлена в различных объективных формах. "Объективных" - означает возможность ее воспринимать непосредственно или с помощью технических средств.

Например, на начальном этапе создания программист составляет так называемый исходный текст программы, который записывает на листе бумаги, используя для этого один из алгоритмических языков. Лист бумаги является тем материальным носителем, на котором представлена программа. Затем программа с помощью клавиатуры вводится в компьютер. Физически это соответствует изменению состояния элементов ОЗУ. Отлаженная программа записывается на винчестер, при необходимости переносится на другие носители, например, дискету, компакт-диск, флэш-карту. Во всех случаях мы имеем дела с различными носителями информации, в качестве которой - одна и та же программа для ЭВМ, только представленная в различных формах.

Базы данных

База данных - это объективная форма представления и организации совокупности данных, систематизированных таким образом, чтобы эти данные могли быть найдены и обработаны с помощью ЭВМ.



Объективные формы представления базы данных могут быть такие же, как и для компьютерных программ. Что касается данных, то они могут быть любыми: числовые, текстовые, графические, звуковые. Требование предъявляется только к организации совокупности данных, которая должна обеспечивать их поиск и обработку с помощью компьютерных средств.

Произведения науки, литературы, искусства

Объединенные понятием "объекты авторского права", эти произведения составляют самый широкий и разнообразный пласт результатов интеллектуальной деятельности.



Литературные произведения

К ним относятся поэтически произведения, произведения в прозе, то есть произведения, выраженные средствами языка. Они могут быть любого "формата" (рассказ, повесть, роман и др.), любого жанра и назначения (детская литература, фантастика, учебники и др.), любого достоинства.

Драматические, музыкально-драматические произведения

Примерами таких произведений могут служить сценарии к драматическим спектаклям, оперные постановки, оперетты, мюзиклы и др.



Хореографические произведения, пантомимы

Это - один из древнейших видов искусства, в которых творчество выражено в движении исполнителей. Балетные постановки, постановки танцев, пантомима представляют эти произведения.

Музыкальные произведения

Посредством звуков и звуко сочетаний выражены музыкальные произведения - песня, этюд, симфония, концерт и пр.



Аудио-визуальные произведения

Это один из современных видов искусства, обязанный появлению различной звуко- и видеозаписывающей технике. К таким произведениям относят кинофильмы, видеофильмы, слайдфильмы и т.п.

Произведения живописи

Картины, эстампы, панно, иллюстрации к книгам, комиксы, рисунки к мультфильмам - вот далеко не полный перечень таких произведений.



Произведения скульптуры

От монументальных сооружений до настольных миниатюр представлены скульптурные произведения. Песок и лед, камень и бронза - все может быть использовано скульптором для создания произведения.

Произведения декоративно-прикладного искусства

Такие произведения представлены в виде предметов, которыми пользуется человек. Это - произведения искусства, перенесенные на предметы.



Произведения архитектуры, градостроительства

"Застывшая музыка", среда, в которой мы живем, создана архитекторами и строителями.

Произведения садово-паркового искусства

Летний сад, парки Гатчины, Павловска, Петродворца, Пушкина...
Современные формы этого вида искусства - ландшафтный дизайн.



Фотографические произведения

Изобретение фотографии не могло не привести к появлению нового вида искусства, когда художник с помощью фотографии дает нам возможность увидеть мир его глазами.

Произведения картографии

Карта - это своеобразная модель земной поверхности, представить которую можно по-разному, в чем и проявляется творчество картографа, художника, дизайнера.



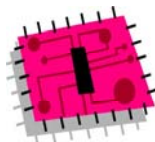
... и другие произведения

Когда-то, взяв в руку острый камень, наш дальний предок вырубил на стене пещеры изображение животного. Так возникло изобразительное искусство. Научившись получать натуральные красители, человек стал раскрашивать эти изображения.

Изобретение Даггера, привело со временем к появлению фотоискусства, а братьев Люмьер - киноискусства. Создание компьютеров способствовало появлению компьютерных игр и фильмов. И так, по мере развития техники, человек старается использовать ее для выражения своих творческих мыслей, и появляются новые произведения, о которых мы пока не знаем.



Топологии интегральных микросхем



Охрана топологии интегральных микросхем (ТИМС) - самый молодой из правовых институтов в области охраны интеллектуальной собственности. Своему появлению он обязан бурному развитию микроэлектроники в последней четверти XX века.

ТИМС - зафиксированное на материальном носителе пространственно-геометрическое расположение совокупности элементов ИМС и связей между ними. Иными словами, ТИМС есть серия взаимосвязанных изображений, которые представляют собой трехмерную модель полупроводникового изделия.

Понятие топологии неразрывно связано с понятием **структуры полупроводникового изделия**. Это изделие характеризуется:

- назначением - для выполнения "функции электронной схемы";
- может быть многослойным и образовывать пространственную структуру, причем на различной стадии его изготовления;
- изделие относится к области **микроэлектроники**.

Товарные знаки



Товарные знаки – это обозначения, служащие для индивидуализации товаров, выполняемых работ или оказываемых услуг юридических или физических лиц.

Товарные знаки, которыми производитель маркирует свои товары или которые использует при выполнении работ, в рекламе, позволяют потребителю ориентироваться в мире товаров и услуг, прежде всего однородных по своему назначению.

Товарные знаки отнесены к объектам интеллектуальной собственности не как результат интеллектуальной деятельности, но как так называемые **средства индивидуализации** юридического лица, продукции, выполняемых работ или услуг, приравненные к рассмотренным выше результатам интеллектуальной деятельности с учетом особенности прав на них - исключительных прав. Права на товарные знаки возникают на основе их регистрации в Патентном ведомстве.

В качестве товарных знаков могут быть различные **обозначения**: изобразительные, имеющие словесный характер, комбинированные, выполненные в различном цветовом сочетании, музыкальные и пр. Важно, чтобы человек мог их **воспринимать**. Примеры товарных знаков производителей автомобилей представлен ниже.



Наименования мест происхождения товаров

НМПТ - обозначение, представляющее собой либо содержащее наименование географического объекта и ставшее известным в результате его использования в отношении товара, особые свойства которого исключительно или главным образом определяются характерными для данного географического объекта природными условиями или людскими факторами.

В чем сходство и различие товарных НМПТ и знаков? НМПТ, так же как и товарные знаки - это обозначения, и предназначены они так же для того, чтобы потребитель различал товары. На этом сходства заканчиваются.

Если в качестве товарного знака, вообще говоря, может быть зарегистрировано любое обозначение, обладающее различительной способностью и для которого нет установленных законом препятствий, то в качестве НМПТ может быть только обозначение, представляющее собой либо содержащее **наименование географического объекта**. Например, это может быть наименование страны, области, населенного пункта, реки, горы и пр., наименование может быть современным или историческим. Товары, для которых используется НМПТ, должны иметь **особые свойства**, и эта особенность этих свойств должна определяться природными и иными факторами, характерными для данной местности.

Кроме того, если владельцами товарных знаков являются конкретные юридические лица или физические лица, осуществляющие предпринимательскую деятельность, и в этом есть смысл товарного знака, позволяющего различать товары разных производителей, то у НМПТ нет конкретного владельца. Обозначение регистрируется в Роспатенте в качестве НМПТ по заявлению лица, производящего товары с упомянутыми уникальными свойствами. Другие лица, производящие такие же товары, могут также по заявлению в Роспатент получить право использовать НМПТ для обозначения этих товаров. Регистрация НМПТ позволяет всем указанным лицам требовать от других производителей, чьи товары не соответствуют данному выше определению, прекращения использования НМПТ для обозначения их товаров.

Ниже представлены примеры НМПТ, зарегистрированные в Российской Федерации.



Хохлома



Гжель



Вологодское
масло



Тульская
гармонь



Архыз
Нарзан
Эссенцуки



ЗАДАНИЕ №1 "ОБЪЕКТЫ ИНТЕЛЛЕКТУАЛЬНОЙ СОБСТВЕННОСТИ"

Выбрать любые 5 предметов, вещей - объектов материального мира, которые вас окружают.

Описать каждый из объектов в объеме достаточном для его идентификации. Можно использовать рисунки, фотографии, компьютерную графику.

Для каждого из объектов перечислить различные объекты интеллектуальной собственности, которые использованы при изготовлении объекта в целом или его частей, либо представлены в (на) этом объекте.

Составить отчет, пользуясь примером, приведенным в настоящих Методических рекомендациях.

Тема 2. ПАТЕНТНАЯ ИНФОРМАЦИЯ

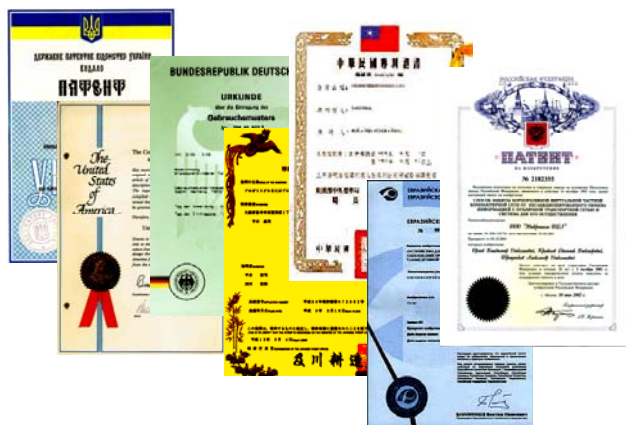
ЦЕЛЬ ЗАНЯТИЯ

Знакомство с источниками патентной информации, изучение особенностей патентной информации и способа идентификации сведений с помощью кодов ИНИД, освоение Международной патентной классификации.

ОСОБЕННОСТИ ПАТЕНТНОЙ ИНФОРМАЦИИ

Патентная информация является уникальным источником информации. Помимо технических сведений, она содержит сведения правового характера - об объеме прав патентообладателя, дате приоритета, авторах и т.д.

Патентная информация является единственным источником для оценки патентной чистоты объектов техники и, наконец, обладает рядом уникальных особенностей.



Полнота представления области техники

Патентные документы наиболее полно раскрывают весь спектр решений, созданных в той или иной области техники. Ретроспективный анализ изобретений позволяет объективно изучать историю развития, оценивать современный уровень техники, прогнозировать направления ее развития. Если принять во внимание, что патентная информация практически не дублируется научно-технической информацией, то ее уникальность становится еще очевиднее.

Оперативность

Публикация сведений об изобретении, как правило, осуществляется через 18 месяцев с даты подачи заявки. Если сведения о патентуемых технических решениях публикуются в непатентных источниках информации, например, в научных журналах, монографиях, то это происходит, как правило, позже.

Достоверность

Патентные документы, как правило, содержат достоверную информацию о сущности технических решений и их практической применимости. Этому способствуют жесткие требования, предъявляемые законодательством всех стран к заявочным документам. Разумеется, это не исключает заблуждения изобретателя относительно качеств и свойств изобретения, которое он описал в заявке - такое возможно. Однако, в патентных документах, как правило, нет сведений, которые бы сознательно вводили в заблуждение относительно сущности изобретения, примеров его осуществления и достигаемого при этом результата.

Подробность

В патентных описаниях техническая информация раскрыта очень подробно. Как правило, описываются различные варианты осуществления изобретения, в том числе, наилучший из известных изобретателю, приводятся чертежи, результаты практического осуществления изобретения.

Унификация формы

Структура патентного описания единообразна не только в рамках патентов одной страны, но и практически для патентных описаний всех стран мира. Патентное описание - это образцовый информационный документ, имеющий унифицированную логическую структуру, стандартное представление библиографических данных, устойчивую лексику. Даже в самом объемном патентном документе, в том числе, написанном на "неродном" языке, можно легко найти интересующие в данный момент сведения.

Систематизация

Патентная информация как никакая другая полно и детально систематизирована благодаря Международной патентной классификации (МПК), которая обязательна для использования всеми патентными ведомствами в отношении изобретений и полезных моделей. Это существенно облегчает поиск и позволяет создавать электронные базы данных и автоматизированные системы поиска и обработки патентной информации.

ВИДЫ ПАТЕНТНОЙ ИНФОРМАЦИИ

Поскольку патентная информация представляет весьма значительный объем даже для одного изобретения, существует несколько **видов публикаций**, представляющих сведения об изобретении в разных объемах. Это позволяет оптимизировать объем просматриваемой информации в зависимости от видов поиска и задач анализа патентной информации.

Библиографическая

Этот вид информации включает установленный минимум **библиографических сведений**, таких как: номер публикации (патента или номер публикации заявки), регистрационный номер заявки, дату подачи, приоритетные данные, сведения об авторе, заявителе, патентообладателе, название изобретения, МПК. Используя такую информацию, можно, например, получить различную статистическую информацию об изобретательской активности в определенной области техники или определенных изобретателей, фирм, или выявить заявки и патенты конкурентов.

Реферативная

Реферативная информация, помимо библиографической, содержит сведения, раскрывающие **в объеме реферата сущность изобретения**. Главным образом реферативная информация служит для облегчения поиска патентных документов, проводимого изобретателями и экспертами патентных ведомств.

Полные описания

Данный вид патентной информации, помимо библиографической информации и, как правило, реферативной, содержит полное описание изобретения (полезной модели). В случае публикации описания к заявке на изобретение, публикуется текст заявочного описания в том виде, как он был представлен в патентное ведомство. Для патента

публикуется полное описание изобретения и формула, с которой выдан патент. Полные описания обычно используют для детального сопоставительного анализа, на основе которого делают выводы о патентоспособности изобретений или о возможном нарушении патентов.

МЕЖДУНАРОДНАЯ ПАТЕНТНАЯ КЛАССИФИКАЦИЯ (МПК)



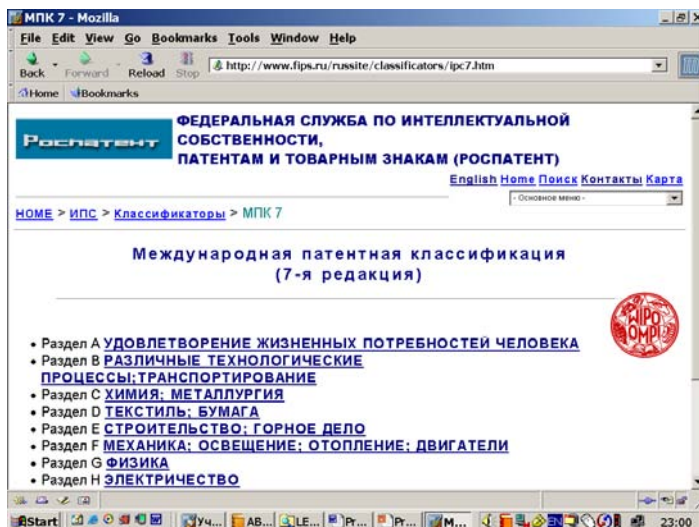
Если учесть, что ежегодно в мире публикуется даже не сотни тысяч, а миллионы патентных документов, то становится очевидно, без их систематизации невозможна работа ни изобретателей, ни экспертов патентных ведомств. Тем более, без этого невозможна организация электронных баз данных патентных документов.

Для систематизации патентных документов, относящихся к изобретениям и полезным моделям, разработана Международная патентная классификация (МПК), обязательная к использованию всеми патентными ведомствами.



С МПК можно ознакомиться на сайте Роспатента <http://www.fips.ru> в разделе "Информационные системы" - "Классификаторы" - "МПК 7" (см. ниже страницу сайта). Там же есть ссылка к МПК на английском языке, представленной на сайте ВОИС.

Индекс "7" означает номер редакции МПК, действующей с 2000 года. Каждые 5 лет эксперты ВОИС пересматривают МПК, и вводится ее новая редакция.



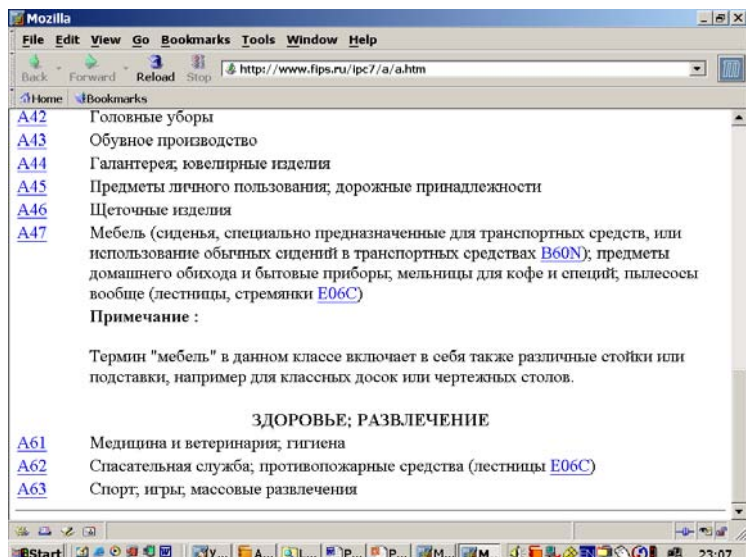
МПК представляет собой иерархическую 5-ти уровневую классификационную систему, охватывающую все известные области науки и техники, в которых могут быть созданы изобретения.

Первый уровень иерархии представлен 8-ю разделами, обозначаемыми латинскими буквами от "А" до "Н", например, Раздел А "Удовлетворение жизненных потребностей человека".

Следующий уровень - **классы**, обозначаемые арабскими цифрами от "01" до "99" в сочетании с буквой, обозначающей соответствующий раздел.

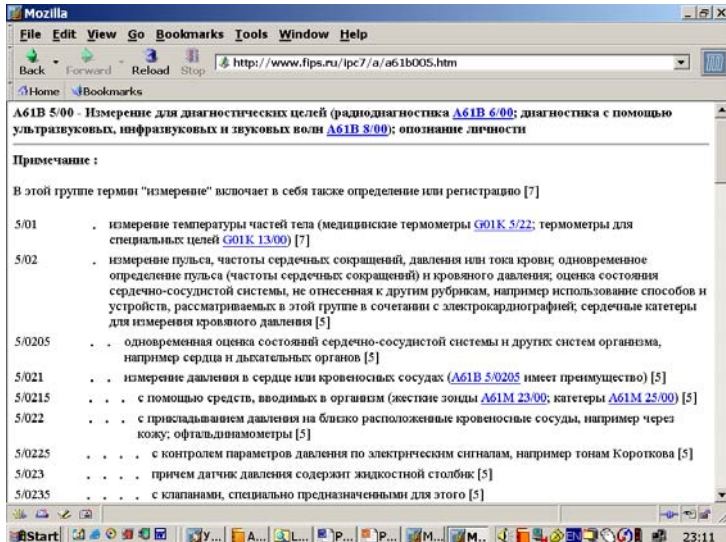
Например: **A61 - Медицина и ветеринария; гигиена.**

Третий уровень иерархии МПК - **подклассы**, обозначаемые латинскими буквами от "А" до "Z" в сочетании с индексом класса. Например: **A61B - Диагностика; хирургия; опознание личности.**



На уровне подкласса в целом определяется **область техники**.

Каждый подкласс разбит на подразделения, именуемые "дробными рубриками". Среди дробных рубрик различают **основные группы** и **подгруппы**, составляющие еще два уровня иерархии МПК. Индекс дробной рубрики состоит из индекса подкласса, за которым следуют два числа, разделенные наклонной чертой.



Индекс **основной группы** состоит из индекса подкласса, за которым следует одно-, двух- или трехзначное число, наклонная черта и два нуля.

Например: **A61B 5/00 - Измерение для диагностических целей.**

Текст основной группы определяет область техники, которая считается целесообразной для проведения поиска. В МПК текст и индексы основных групп выделены жирным шрифтом.

Подгруппы образуют рубрики, подчиненные основной группе. Индекс **подгруппы** состоит из индекса подкласса, за которым следует одно-, двух- или трехзначное число основной группы, которой подчинена данная подгруппа, наклонная черта и, по крайней мере, две цифры, кроме "00". **Например: A61B 5/02 - Измерение пульса, частоты сердечных сокращений, давления или тока крови...** (см. текст подгруппы)

Текст подгруппы всегда понимается в пределах объема ее основной группы и определяет тематическую область, в которой считается наиболее целесообразным проведение поиска.

Перед текстом подгруппы ставится одна или более точек, которые определяют степень ее подчиненности, т.е. указывают на то, что подгруппа является рубрикой, подчиненной ближайшей вышестоящей рубрике, напечатанной в классификаторе с меньшим сдвигом, т.е. имеющей на одну точку меньше.

Во всех случаях текст подгруппы должен пониматься в пределах содержания вышестоящей рубрики, которой подчинена данная подгруппа.

Например, рубрика A61B 5/0225 определяет "измерения, указанные в A61B 5/02, в частности, измерения давления в сердце или кровеносных сосудах, осуществляемые с прикладыванием давления на близко расположенные кровеносные сосуды, с контролем параметров давления по электрическим сигналам, например тонам Короткова".



Схематично рубрики МПК можно представить следующим образом:



КОДЫ ИНИД



Для того чтобы можно было легко ориентироваться в библиографических данных, приводимых в патентных документах, причем независимо от ведомства, опубликовавшего документ, или языка, на котором он опубликован, Стандартом ВОИС ST.9 установлены специальные идентифицирующие коды - коды ИНИД, или

INID – Internationally agreed Numbers for the Identification of (bibliographic) Data.

Коды ИНИД представляют собой двузначные числа (арабскими цифрами), которые проставляются непосредственно перед соответствующим элементом библиографических данных. Коды изображаются в кружочках или в круглых скобках.

Перечень кодов ИНИД можно найти на сайте Роспатента в разделе "Нормативные документы" - "Стандарты ВОИС".

The screenshot shows a Mozilla browser window displaying the website of the Federal Service for Intellectual Property (Rospatent). The page title is 'Нормативно-правовые документы - Mozilla' and the address bar shows 'http://www.fips.ru/npdoc/index.htm'. The main content area is titled 'НОРМАТИВНЫЕ ДОКУМЕНТЫ' and lists several categories of documents:

- [Общие вопросы](#)
- [Изобретения, промышленные образцы, полезные модели](#)
- [Товарные знаки, знаки обслуживания и наименования мест происхождения товаров](#)
- [Авторское право и смежные права](#)
- [Топологии интегральных микросхем](#)
- [Селекционные достижения](#)
- [Порядок разрешения споров](#)
- [Международные документы](#)
- [Стандарты ВОИС](#)

Для облегчения работы коды ИНИД сгруппированы по 9-ти категориям, при этом коды категорий, оканчивающиеся на "0", в определенных случаях могут быть также использованы. Ниже приведены коды категорий и коды ИНИД, входящие в минимальный набор данных для публикации на титульном листе патентного документа и в сообщении официального бюллетеня патентного ведомства.

(10) Идентификация патентного документа

- (11) Номер патентного документа
- (12) Словесное обозначение вида документа
- (13) Код вида документа в соответствии со стандартом ВОИС ST.16
- (19) Код идентификации ведомства или организации, опубликовавшего документ

Когда данные, идентифицируемые кодами (11) и (13) или (19), (11) и (13), используются вместе и располагаются в одной строке, может быть использована категория (10).

(20) Данные, относящиеся к заявке

- (21) Регистрационный номер заявки
- (22) Дата подачи заявки

(23) Прочая(ие) дата(ы), включая дату подачи полного описания после подачи предварительного описания и дату выставочного приоритета

(30) Данные, относящиеся к приоритету согласно Парижской Конвенции

(31) Номер(а), присвоенный(е) приоритетной(ым) заявке(ам)

(32) Дата(ы) подачи приоритетной(ых) заявки(ок)

(33) Код, идентифицирующий национальное ведомство промышленной собственности, присваивающее номер приоритетной заявке, или организацию, присваивающую номер региональной приоритетной заявке; для международных заявок, поданных по процедуре РСТ, должен использоваться код "WO"

(40) Дата(ы) предоставления документа для всеобщего ознакомления

(50) Техническая информация

(51) МПК

(54) Название изобретения

(56) Список документов-прототипов

(57) Реферат или формула

(58) Область поиска

(60) Ссылки на другие юридически или процедурно связанные отечественные или бывшие отечественные патентные документы

(61) Номер и, если возможно, дата подачи более ранней заявки или номер более ранней публикации или номер ранее выданного патента, авторского свидетельства, полезной модели или подобного документа, по отношению к которому настоящий документ является дополнительным

(62) Номер и, если это возможно, дата подачи более ранней заявки, из которой выделен настоящий документ

(63) Номер и дата подачи более ранней заявки, по отношению к которой настоящий патентный документ является продолжением

(64) Номер более ранней публикации, которая «переиздается»

(70) Идентификация лиц, имеющих отношение к патентному документу

(71) Имя (имена) заявителя(ей)

(72) Имя (имена) изобретателя(ей), если таковые известны

(73) Имя (имена) получателя(ей), держателя(ей), правопреемника(ов) или владельца(ов) охранного документа

(74) Имя (имена) патентного(ых) поверенного(ых) или представителя(ей)

(75) Имя (имена) изобретателя(ей), являющегося(ихся) также заявителем(ями)

(76) Имя (имена) изобретателя(ей), являющегося(ихся) также заявителем(ями) и получателем(ями) охранного документа

(80) и (90) Идентификация данных, относящихся к международным конвенциям, помимо Парижской Конвенции, и к законодательству, касающемуся свидетельств дополнительной охраны

Примеры использования кодов ИНИД можно видеть в приведенных ниже патентных документах.

(19) **RU** (11) **2123456** (13) **C1**

(51) **6 B64C39/00**



ФЕДЕРАЛЬНАЯ СЛУЖБА
ПО ИНТЕЛЛЕКТУАЛЬНОЙ
СОБСТВЕННОСТИ,
ПАТЕНТАМ И ТОВАРНЫМ
ЗНАКАМ
(РОСПАТЕНТ)

(12) ОПИСАНИЕ ИЗОБРЕТЕНИЯ

к патенту Российской Федерации

Статус: по данным на 30.11.2005 - может прекратить действие в соответствии со ст. 30 Патентного закона

(14) Дата публикации: 1998.12.20

(21) Регистрационный номер заявки:
97101240/28

(22) Дата подачи заявки: 1997.01.24

(46) Дата публикации формулы
изобретения: 1998.12.20

(56) Аналоги изобретения: US, 4457476, А,
03.07.84. US, 4824048, А, 25.04.89. SU,
1496630, АЗ, 23.07.89. WO, 86/04874,
А1, 28.08.86.

(71) Имя заявителя: Султанов Адхам Закирович

(72) Имя изобретателя: Султанов А.З.

(73) Имя патентообладателя: Султанов Адхам
Закирович

(54) ЛЕТАЮЩАЯ ТАРЕЛКА СУЛТАНОВА А.З.

Летающая тарелка представляет летательный аппарат, содержащий корпус, двигатель, компрессор, соединенный с двигателем, трубу, внутри которой расположены двигатель и компрессор. Один конец трубы выполнен в виде диффузора, а другой конец в виде реактивного сопла, двигатель выполнен парового роторного типа и предназначен для работы на перегретой воде. Компрессор выполнен объемно-роторного типа и соединен с указанным двигателем посредством пустотелого вала. Указанный корпус имеет покрытый листовым металлом несущий каркас и жесткую потолочную основу, выполненные из стальной трубы круглой, овальной или прямоугольной формы. Аппарат имеет первую камеру сгорания и первую нагнетательную трубу, предназначенную для соединения первой камеры сгорания с указанным компрессором, и не менее четырех дополнительных реактивных сопел, каждое из которых является концом трубки, закрепленной в шаровой поворотной основе и предназначенной для взаимодействия со второй нагнетательной трубой, также соединенной с камерой сгорания для осуществления вертикального полета. Изобретение направлено на решение задачи повышения безопасности и надежности полета. 4 з.п. ф.-лы. 6 ил.



US006640379B1

(12) **United States Patent**
Scribner

(10) **Patent No.:** **US 6,640,379 B1**
(45) **Date of Patent:** **Nov. 4, 2003**

(54) **ATTACHABLE EYEGLASS WIPERS**

6,139,142 A 10/2000 Zelman 351/57
6,175,205 B1 1/2001 Michenfelder et al. 318/444

(76) **Inventor:** **Ralph E. Scribner**, 691 E. Naples Dr.,
#C, Las Vegas, NV (US) 89119

FOREIGN PATENT DOCUMENTS

(*) **Notice:** Subject to any disclaimer, the term of this
patent is extended or adjusted under 35
U.S.C. 154(b) by 147 days.

DK	66637	*	4/1948	15/250.3
FR	708760	*	5/1931	15/250.3
FR	1151821	*	8/1957	15/250.3
GB	413447	*	7/1934	15/250.3

OTHER PUBLICATIONS

(21) **Appl. No.:** **10/039,428**

N.Y. Daily News, Magazine Section, Mar. 4, 1956.*
Washington Star, Sunday Publication, 1959.*

(22) **Filed:** **Jan. 4, 2002**

* cited by examiner

(51) **Int. Cl.**⁷ **B60S 1/56; B60S 1/02**

(52) **U.S. Cl.** **15/250.3; 15/250.27; 351/158**

(58) **Field of Search** **15/230.3, 250.31,**
15/250.001, 250.27, 250.18, 250.15; 351/158,
62

Primary Examiner—Gary K. Graham
(74) *Attorney, Agent, or Firm*—John D. Gugliotta

(57) **ABSTRACT**

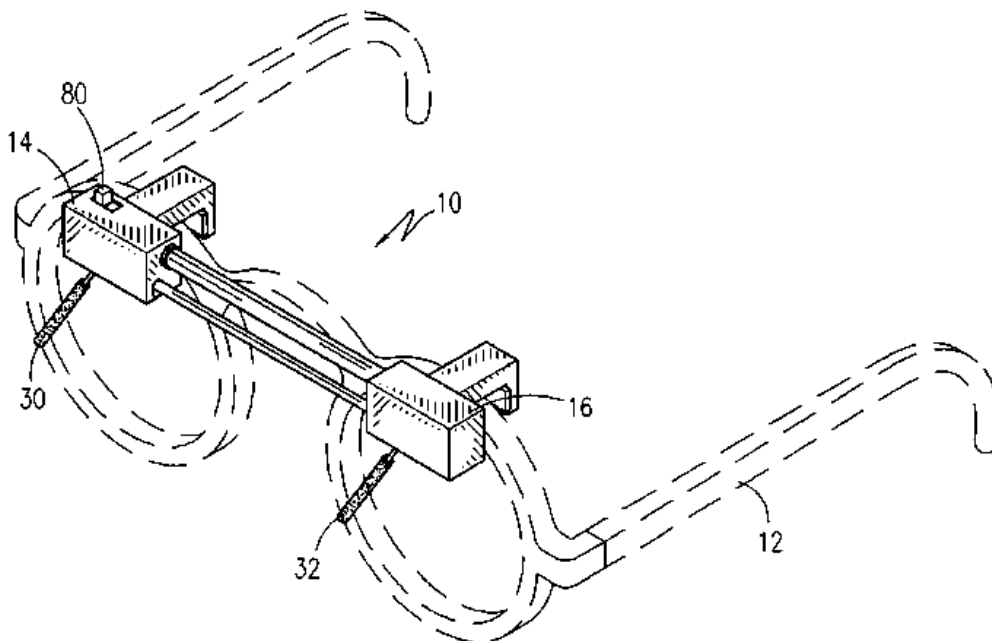
(56) **References Cited**

U.S. PATENT DOCUMENTS

1,509,699 A	*	9/1924	Atchison	15/250.27
2,329,757 A	*	9/1943	Greenfield	15/250.28
2,888,703 A	*	6/1959	Karwowska	15/250.27
3,754,298 A	*	8/1973	Menil	15/250.3
4,027,354 A		6/1977	Burpee	15/250.3
4,215,437 A		8/1980	Kao	2/424
4,633,532 A		1/1987	Yagasaki	15/250.3
4,782,548 A		11/1988	Wong	15/250.21
4,789,233 A	*	12/1988	Arsenault et al.	351/158
5,264,875 A		11/1993	Cooper	351/44
5,847,654 A		12/1998	Hog	318/DIG. 2

A clip-on wipers are provided that attach to eyeglasses to prevent the buildup of raindrops or snow on the lenses. It attaches via a clip-on clamp thus allowing it to be removed when not needed. A battery pack, envisioned consisting of AAA batteries supplies power to a two-speed motor, via a control switch. The motor then drives a reciprocating mechanical linkage, which moves two small wiper blades across the surface of the lenses. Such action keeps the lenses free from rain and snow buildup when the glasses are worn outdoors in inclement weather.

9 Claims, 3 Drawing Sheets



Титульный лист описания изобретения к заявке,
опубликованного патентным ведомством Германии



(19) Bundesrepublik Deutschland
Deutsches Patent- und Markenamt

(10) **DE 699 15 116 T2** 2004.10.28

(12) **Übersetzung der europäischen Patentschrift**

(97) EP 1 141 479 B1
(21) Deutsches Aktenzeichen: **699 15 116.3**
(86) PCT-Aktenzeichen: **PCT/US99/24732**
(96) Europäisches Aktenzeichen: **99 973 417.1**
(87) PCT-Veröffentlichungs-Nr.: **WO 00/36212**
(86) PCT-Anmeldetag: **25.10.1999**
(87) Veröffentlichungstag
der PCT-Anmeldung: **22.06.2000**
(97) Erstveröffentlichung durch das EPA: **10.10.2001**
(97) Veröffentlichungstag
der Patenterteilung beim EPA: **25.02.2004**
(47) Veröffentlichungstag im Patentblatt: **28.10.2004**

(51) Int. Cl.⁷: **D21F 1/00**

(30) Unionspriorität:
98122569 15.12.1998 RU

(73) Patentinhaber:
Pragmatic Vision, Inc., Boston, Mass., US

(74) Vertreter:
Patentanwälte Wallach, Koch & Partner, 80339 München

(84) Benannte Vertragsstaaten:
AT, BE, CH, CY, DE, DK, ES, FI, FR, GB, GR, IE, IT, LI, LU, MC, NL, PT, SE

(72) Erfinder:
DROBOSYUK, Viktor Mikhailovich, St. Petersburg 198207, RU

(54) Bezeichnung: **AERODYNAMISCHES VERFAHREN ZUR HERSTELLUNG VON TISSUEPAPIER**

Титульный лист описания изобретения к заявке,
опубликованного патентным ведомством Канады

(19)  **Canadian Intellectual Property Office**

An Agency of Industry Canada

Office de la Propriété Intellectuelle du Canada

Un organisme d'Industrie Canada

(11) **CA 2 350 479** (13) **A1**
(40) 22.06.2000
(43) 22.06.2000

(12)
(21) **2 350 479**
(22) **25.10.1999**

(51) Int. Cl. 7: **D21F 9/00**
(85) **14.05.2001**
(86) **PCT/US99/24732**
(87) **WO00/36212**

(30) **98122569 RU 15.12.1998**

(71) **PRAGMATIC VISION, INC., 225 Friend St., BOSTON, XX (US).**

(72) **DROBOSYUK, VIKTOR MIKHAILOVICH (RU).**
(74) **MACRAE & CO.**

(54) **PROCEDE AERODYNAMIQUE PERMETTANT DE FABRIQUER DU PAPIER DE SOIE**
(54) **AERODYNAMIC METHOD FOR MAKING TISSUE PAPER**



ЗАДАНИЕ №2 "МЕЖДУНАРОДНАЯ ПАТЕНТНАЯ КЛАССИФИКАЦИЯ"

Для каждого из выбранных при выполнении Задания №1 предметов, вещей - объектов материального мира, в целом или в какой либо их части, которые были отнесены к изобретениям, определить рубрики МПК.

Оформить отчет, пользуясь примером, приведенным в настоящих Методических рекомендациях.

Тема 3. ПОИСК ПАТЕНТНОЙ ИНФОРМАЦИИ В СЕТИ ИНТЕРНЕТ

ЦЕЛЬ ЗАНЯТИЯ

Освоение процедур поиска патентной информации в электронных базах Роспатента, Патентного ведомства США и Европейского патентного ведомства.

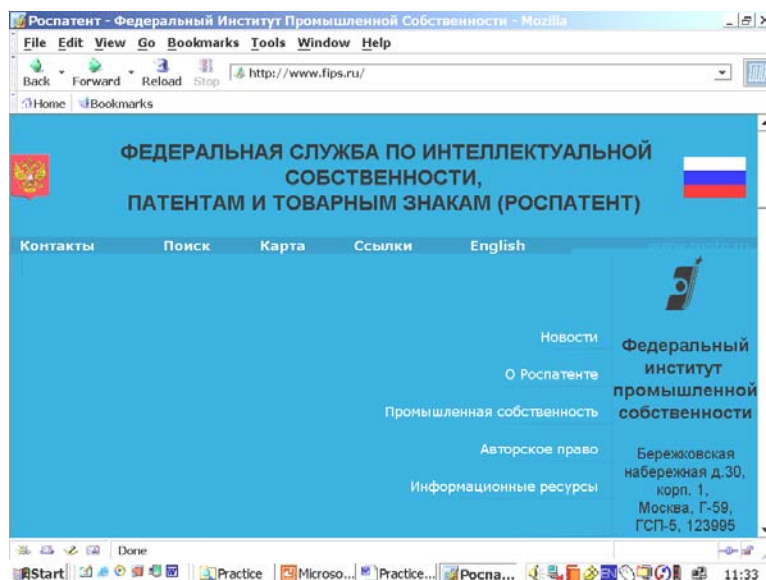
ПОИСК НА САЙТЕ РОСПАТЕНТА



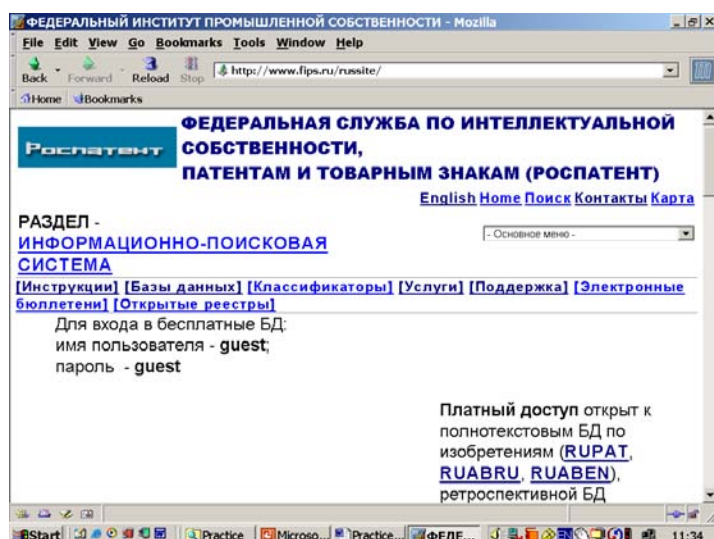
<http://www.fips.ru>

Набрав в поисковой строке указанный адрес, попадаем на сайт Федеральной службы по интеллектуальной собственности, патентам и товарным знакам (Роспатент). На этом же сайте представлена информация Федерального института промышленной собственности (ФИПС).

По карте сайта или, активировав курсором строку "Информационные ресурсы", выходим в "Информационно-поисковую систему" (ИПС).



ИПС имеет как бесплатные, так и платные ресурсы, на которые можно подписаться, заключив с Роспатентом договор на обслуживание. С каждым годом Роспатент расширяет возможности ИПС, как в части предоставляемой информации, так и в части бесплатного доступа к своим информационным ресурсам.



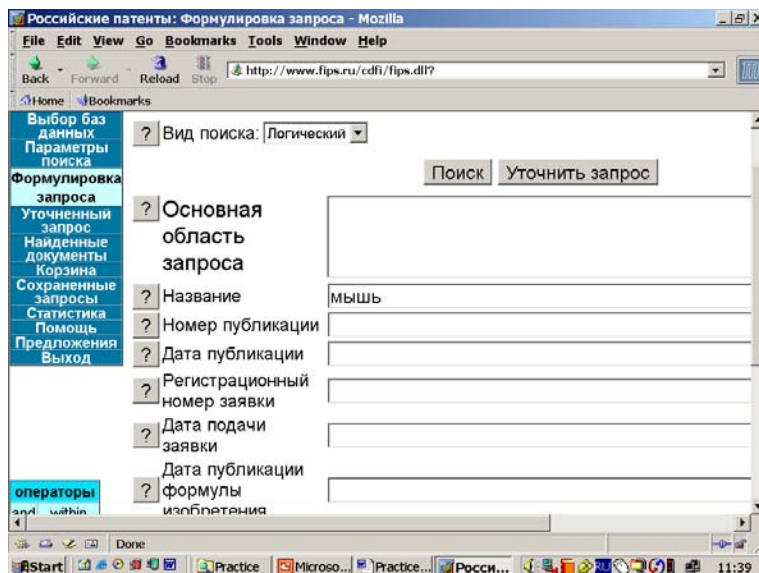
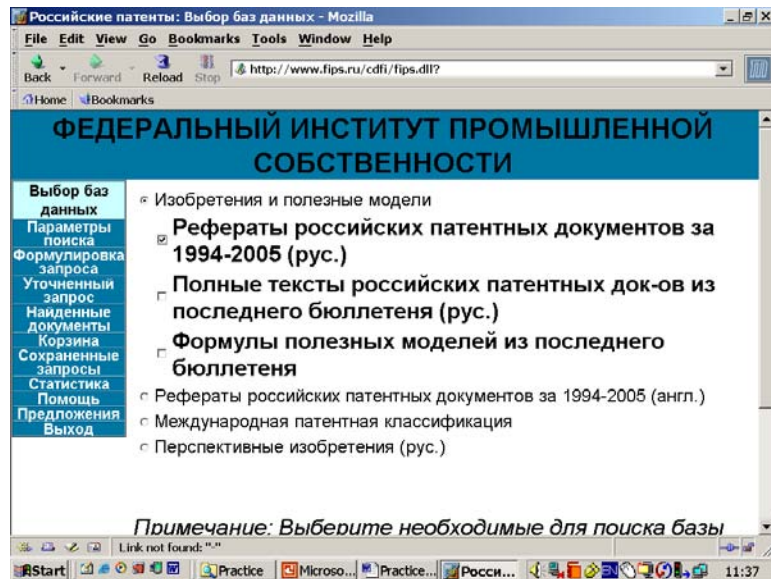
В частности, бесплатно может быть осуществлен поиск патентных документов (заявок и патентов на изобретения) в реферативной базе. В большинстве случаев этого достаточно для нахождения интересующих документов. При необходимости полные описания патентов по номеру можно получить из "Открытого реестра изобретений".

Для входа в бесплатные базы данных ИПС в соответствующих окнах "Имя пользователя" и "Пароль" нужно ввести "guest".

Войдя в поисковую систему, выберите базы данных, в которых будет осуществлен поиск. Выбираем "Рефераты российских патентных документов за 1994-2005 (рус.)".

При необходимости можно изменить **Параметры поиска**, вызвав соответствующую страничку. В общем случае этого можно не делать.

Для **формулировки запроса** выбираем соответствующую опцию.

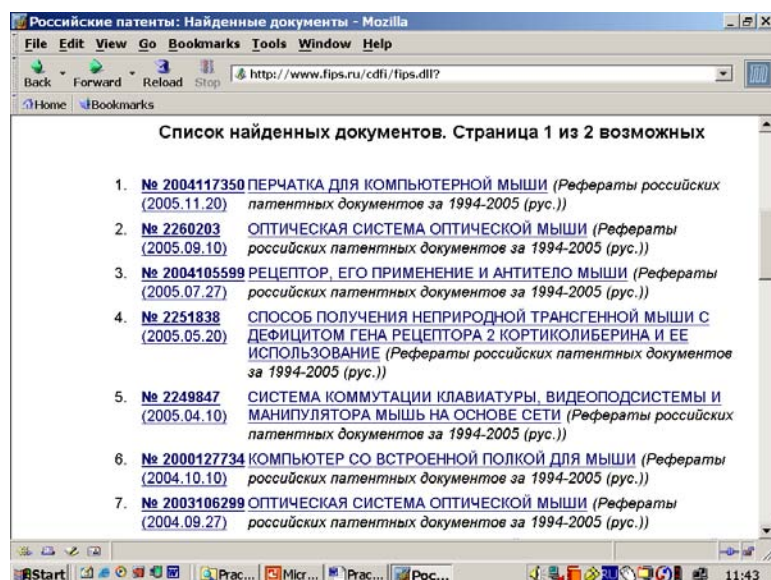


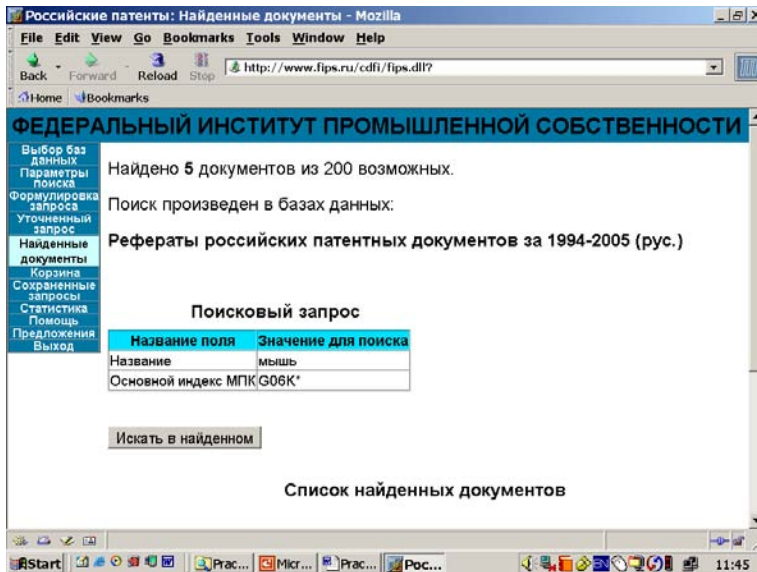
Система осуществляет поиск документов в соответствии с поисковым образом, который может быть составлен, например, из ключевых слов, характеризующих область техники или использованных в названии изобретения, и т.д. Каждое поле запроса имеет соответствующие подсказки "?".

В качестве примера попытаемся найти патентные документы, относящиеся к конструкции компьютерной мыши. Для этого составим простейший образ для поиска, введя слово "мышь" в поле "Название".

В результате поиска получаем на 2-х страницах "Список найденных документов". Однако беглый анализ названий изобретений показывает, что найдено много документов, не относящихся к устройству компьютерной мыши.

Чтобы уменьшить "шум", возвратимся в окно "Формулировка запроса" и ограничим область поиска рубриками МПК в объеме подкласса: G06K*. Знак "*" означает, что последующие знаки не учитываются.





В результате найдено всего 5 документов, что наводит на мысль о чрезмерном ограничении.

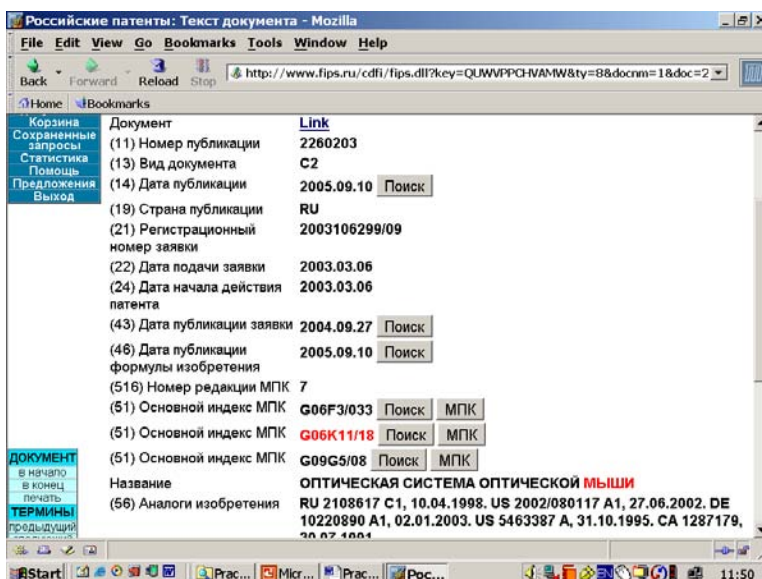
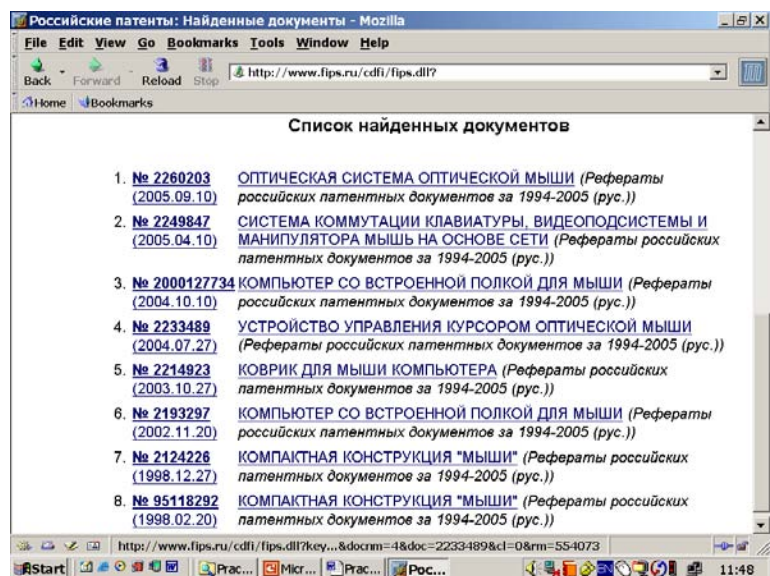
Анализ МПК показывает, что системы ввода графической информации, к которым относится компьютерная мышь, могут быть отнесены и к подклассу G06F.

Вводим в поле МПК дополнительно через оператор OR указанный индекс подкласса и получаем результат - 8 документов.

Все они относятся к вычислительной технике, и остается только выбрать относящиеся к интересующим нас конструкциям мыши.

Кликнув на номере или названии выбранного документа, получаем страничку документа с библиографическими данными.

Кроме того, на этой страничке система предоставляет нам различные поисковые возможности.



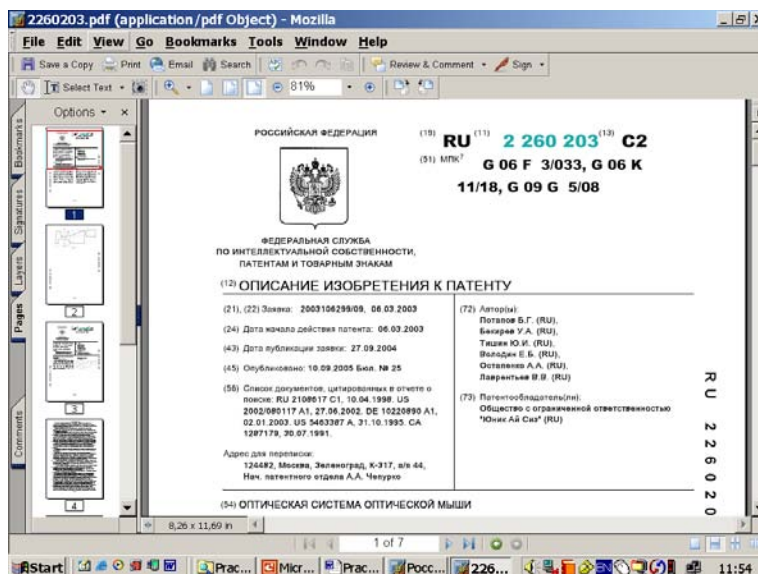
Например, кликнув на "Link", можно получить полное описание к патенту в формате .pdf.

Можно осуществить поиск по любому полю, имеющую соответствующую клавишу. Поиск будет произведен по данным, указанным в этом поле.

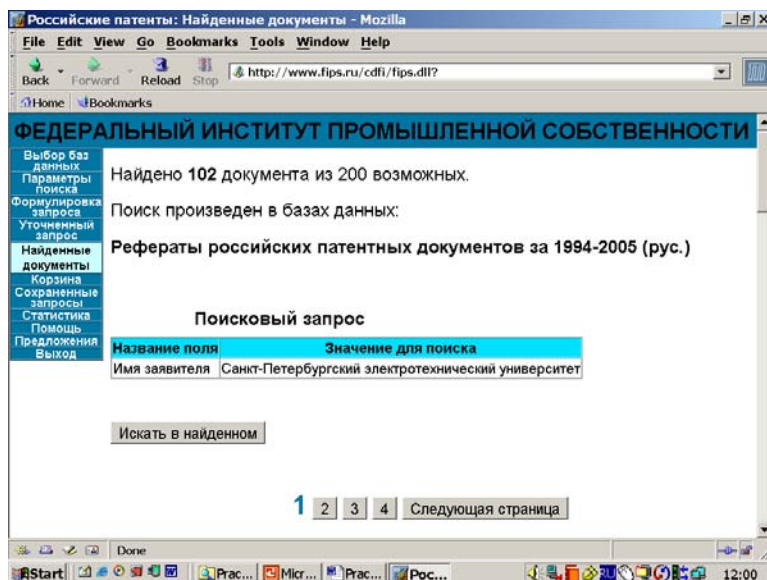
Для заявок на изобретения предоставляется возможность получить реферат, обычно в виде заявленной формулы, и, в ряде случаев, один из рисунков.

Так выглядит полное описание к патенту, предоставляемое системой в .pdf формате.

Если страничка реферативной информации к патенту не имеет ссылки "Link", то полное описание можно получить по номеру патента, войдя в "**Открытый реестр изобретений**" в разделе сайта "Открытые реестры". Доступ к открытым реестрам бесплатный и не требует введения имени пользователя и пароля.



ИПС предоставляет возможность поиска по различным полям. В качестве примера ниже показаны результаты поиска по имени заявителя и по имени изобретателя.



Поиск по заявителю.

Проведен поиск по имени заявителя - Санкт-Петербургского государственного электротехнического университета "ЛЭТИ".

Для этого в поле "Имя заявителя" было указано "Санкт-Петербургский государственный электротехнический университет".

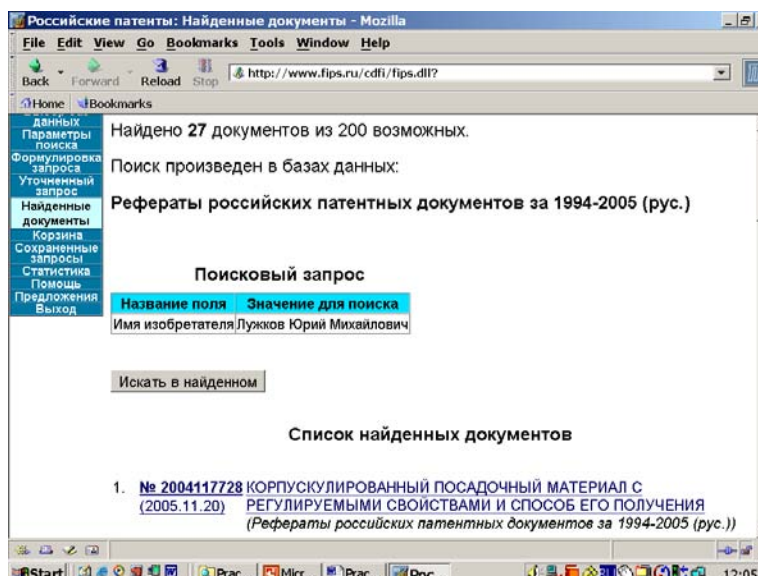
Результат поиска - 102 патентных документа.

Поиск по изобретателю.

Проведен поиск по имени изобретателя - Лужкова Юрия Михайловича.

Для этого в поле "Имя изобретателя" было указано "Лужков Юрий Михайлович".

Результат поиска - 27 патентных документов.



ПОИСК НА САЙТЕ ПАТЕНТНОГО ВЕДОМСТВА США



<http://patents.uspto.gov>

Перед вами главная страничка сайта Патентного ведомства США - U.S. Patent and Trade Office (USPTO), на которую можно попасть по указанному адресу.

Слева под рубриками "Patents" и "Trademark" указаны пути в поисковую систему американских патентов и заявок на изобретения, а также товарных знаков.

Для поиска патентных документов выбирает "Search" в рубрике "Patents".



Поисковая система предоставляет возможность отдельного поиска выданных патентов (Issued Patents) и опубликованных заявок на изобретения (Published Applications).

Предусмотрены три варианта поиска:

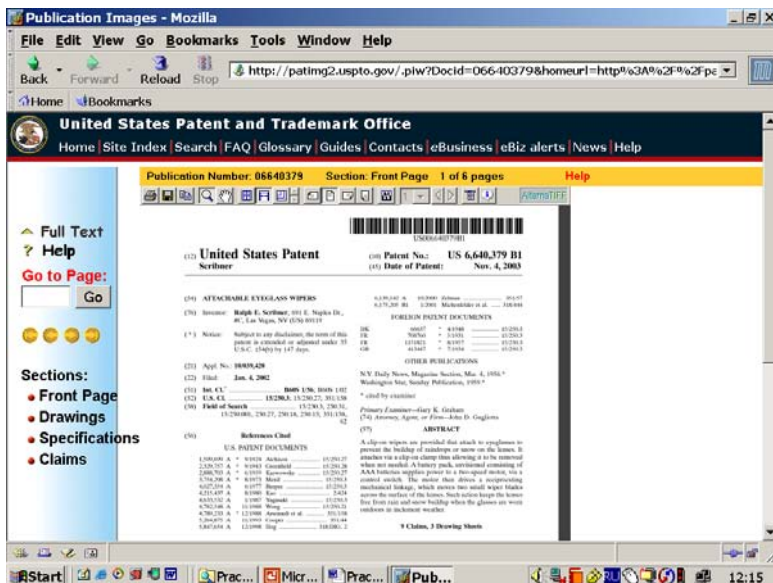
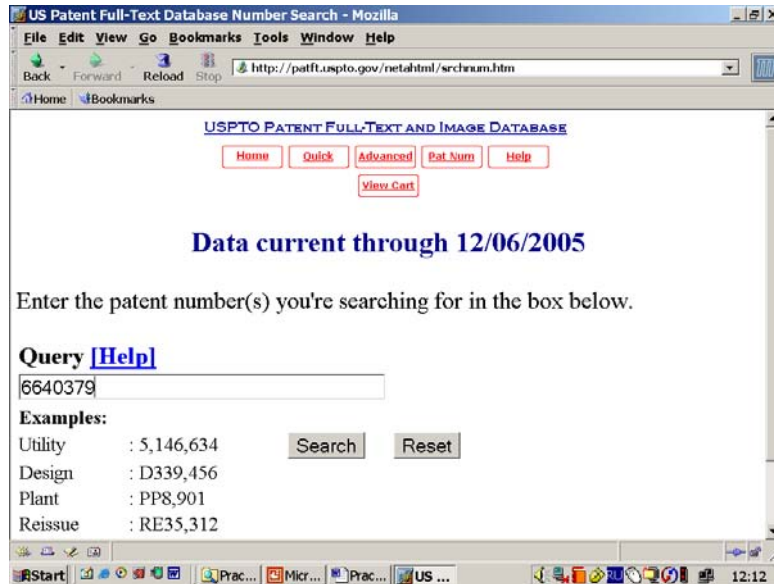
- Quick Search (быстрый поиск)
- Advanced Search (расширенный поиск)
- Patent Number Search (нумерационный поиск)

Проиллюстрируем на примерах возможности разных видов поиска.

Number Search

Нумерационный поиск проводится в случае, когда известен номер патентного документа, который нужно получить, включая полное описание.

Например, необходимо получить описание к патенту US 6,640,379. Входим по ссылке "Patent Number Search" на страничку запроса и задаем в поле "Query" указанный номер патента.



Патенты, выданные начиная с 1976 года, могут быть получены в текстовом формате (см. изображение), а также в графическом формате .tif.

Текстовый формат удобен для контекстного поиска, машинного анализа, копирования текста в другие документы с возможностью редактирования.

Однако в этом формате некорректно отображаются математические выражения и не отображаются фигуры (графические материалы).

Если кликнуть на "Images", можно получить полное описание к патенту в том виде, как оно опубликовано на бумаге (см. изображение).

Документ выдается постранично в формате .tif. Каждая страница может быть распечатана или сохранена в виде файла.

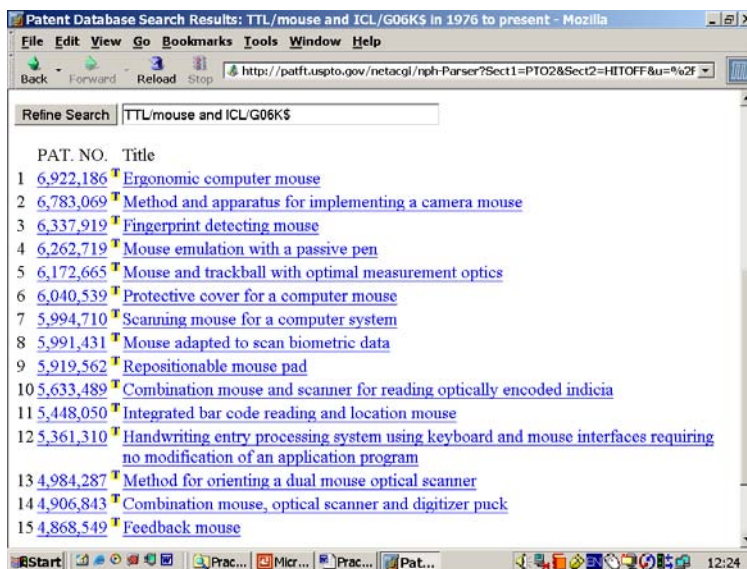
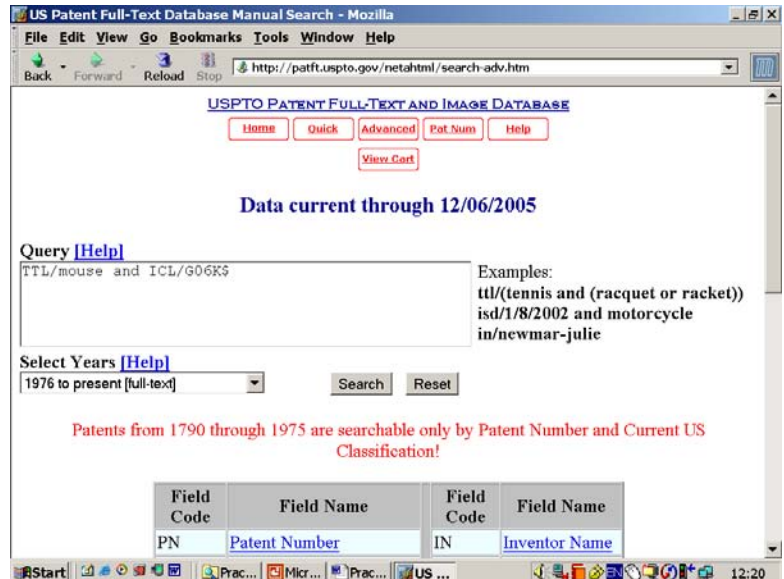
Слева на экране размещены средства управления, позволяющие переходить к любой странице документа или разделу: Front Page, Drawings, Specification, Claims.

Advanced Search

В этом режиме можно формировать запрос, используя различные поля документа: Title (название), Abstract (реферат), Claims (формула), Int.Cl. (МПК) и т.д.

Способ записи поискового образа в окне "Query" показан справа (Examples), а ниже - названия полей (Field Name) и соответствующие им коды (Field Code).

Активизация названия поля позволяет получить соответствующий Help.



В качестве примера использования режима Advanced Search был осуществлен поиск по ключевому слову "mouse" в названии патента и индексу подкласса МПК "G06K".

Такой запрос выглядит следующим образом:

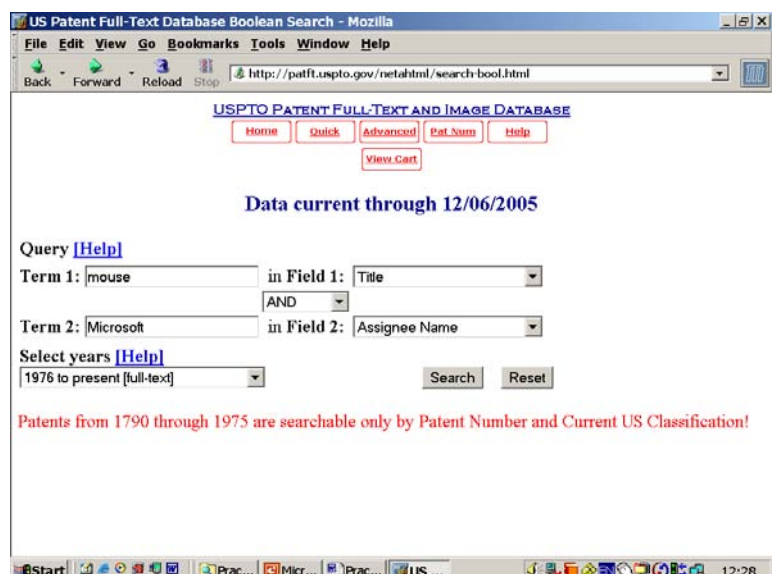
<TTL/mouse and ICL/G06K\$>

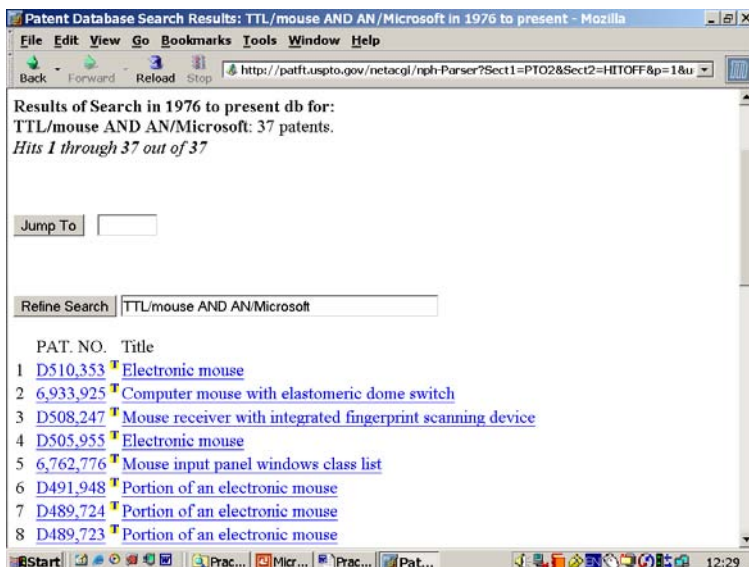
На изображении представлены результаты поиска.

Quick Search

В режиме Quick Search запрос формируется из одного или двух поисковых образов, связываемых между собой операторами И, ИЛИ, НЕ.

Образ вводится в соответствующие окна "Term 1" и "Term 2", для которых справа в окнах "Field 1" и "Field 1" выбирается поле поиска. Например, "mouse" задано в поле "Title", а "Microsoft" - в поле "Assignee Name" (имя патентообладателя).





Результат поиска в режиме Quick Search представлен на изображении.

Найдено 37 патентов, выданных на имя компании Microsoft.

Патенты, номер которых начинается на букву D, являются патентами на промышленные образцы (Design Patents).

Поиск опубликованных заявок на выдачу патента на изобретение (Published Applications) осуществляется таким же образом. Так же можно использовать режимы Number Search, Quick Search, Advanced Search.

<http://www.pat2pdf.org>

Чтобы получать патентные документы США в удобном для чтения и хранения виде, каким является .pdf формат, можно воспользоваться указанным выше сайтом.

Для этого нужно знать только номер патентного документа, который вводится в окно "Enter Number(s)".

Система позволяет получить документ в .pdf формате в виде одного файла, который можно сразу сохранить.



ПОИСК НА САЙТЕ ЕВРОПЕЙСКОГО ПАТЕНТНОГО ВЕДОМСТВА



<http://ep.espacenet.com>

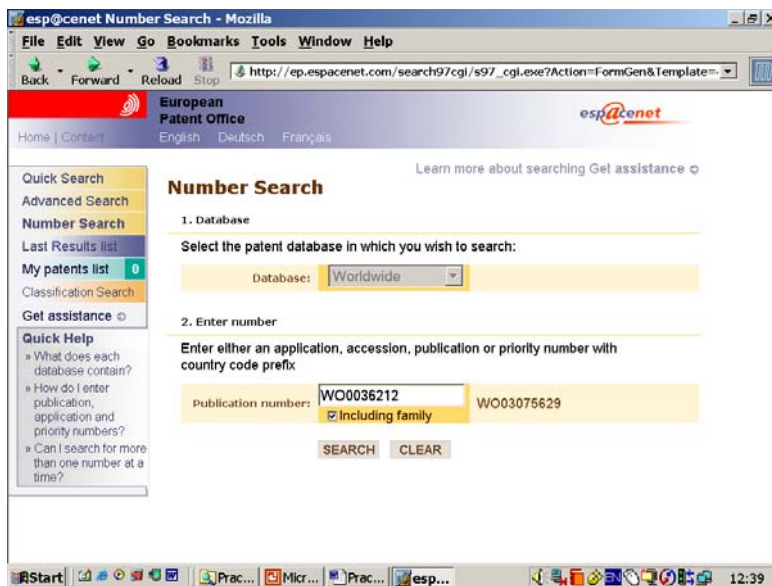
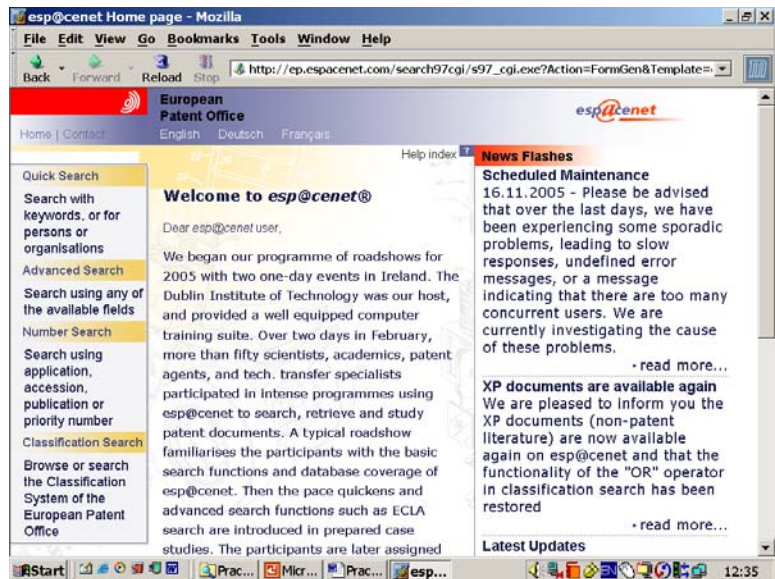
Поисковая система Европейского патентного ведомства (ЕПВ), пожалуй, является самой мощной с точки зрения поиска патентных документов для таких задач как определение уровня техники или оценка патентоспособности ваших изобретений. Это обусловлено тем, что по единому запросу система ищет патентные документы практически всех значимых в патентном смысле стран. Кроме того, поисковая система ЕПВ позволяет получать так называемые "патенты-аналоги" (или семейство патентных документов - Family Members), то есть патенты (и заявки), относящиеся к одному изобретению, но выданные (опубликованные) патентными ведомствами разных стран и международными организациями. Это очень удобно, поскольку можно выбрать документ, составленный на наиболее удобном для пользователя языке.

Это - главная страничка сайта Европейского патентного ведомства - European Patent Office.

Слева расположены активируемые кнопки знакомых уже поисковых режимов:

- Quick Search,
- Advanced Search,
- Number Search.

Ниже показаны примеры поиска патентных документов.



Принципиально методика поиска на сайте ЕПВ мало чем отличается от описанного поиска на сайте USPTO, поэтому в качестве примера покажем возможности поиска упомянутых "патентов-аналогов".

В окне "Publication Number" введем номер известного документа, в данном случае - номер международной публикации заявки, поданной по процедуре PCT: WO 0036212, и пометим поле "Including family".

В результате найдены патентные документы разных стран, относящиеся к одному изобретению "Aerodynamic method for making tissue paper" и представленные в виде списка "Family List".

Отметим, что получение "патентов-аналогов" возможно и после нахождения патентного документа, так как в выдаваемом документе с библиографическими данными также есть соответствующая опция.



Кликнув на нужном документе получаем его в виде библиографического описания "Bibliographic data" и реферата "Abstract", как правило, с одной из фигур, поясняющей изобретение.

В закладке "Mosaics" можно получить в сжатом виде размещенные на одном листе графические материалы (фигуры) данного документа, что удобно для его быстрого просмотра.

В закладке "Original document" можно получить постранично полное описание выбранного патентного документа. При необходимости можно отпечатать документ, также постранично, пользуясь кнопкой "Print".

Чтобы сохранить документ, можно воспользоваться кнопкой "Save Full Document". При этом перед выполнением команды система предложит набрать в дополнительном окне некое "слово" (набор букв), которые предьявлены в графическом виде и которые должен визуальнo распознать пользователь. Документ сохраняется в виде файла формата .PDF.



ЗАДАНИЕ №3 "ПАТЕНТНЫЙ ПОИСК"

1. Для одного из указанных при выполнении Задания №1 предметов, вещей - объектов материального мира, в целом или в какой либо его части, которые были отнесены к изобретениям, провести поиск патентных документов в трех базах:

- Роспатента;
- Патентного ведомства США (U.S. Patent and Trade Office);
- Европейского патентного ведомства (European Patent Office).

Цель - отобрать патентные документы, наиболее близкие с технической точки зрения к выбранному объекту исследования.

2. Поиск проводить с использованием ключевых слов и рубрик МПК, определенных при выполнении Задания №2.

3. В результате поиска **в каждой базе** должно быть сделано следующее:

- Составлен перечень из 5-10 релевантных патентных документов с указанием данных, достаточных для их идентификации (номер документа с указанием страны, название изобретения, рубрика МПК); патентные документы отбирать по реферату и полному описанию изобретения;
- Выбраны и указаны 1-2 наиболее близких патентных документа;
- Получено полное описание одного из них.

4. Отчет должен включать:

- Описание объекта анализа и **для каждой базы**:
 - Краткое описание осуществленных процедур поиска с указанием ключевых слов и МПК;
 - Упомянутый перечень релевантных патентных документов с указанием наиболее близких;
 - Упомянутое полное описание патента.

Тема 4. ТОВАРНЫЕ ЗНАКИ

ЦЕЛЬ ЗАНЯТИЯ

Ознакомление с видами товарных знаков, примерами использования и нарушения исключительных прав на товарные знаки, изучение Международной классификации товарных знаков.

ТОВАРНЫЕ ЗНАКИ: ОПРЕДЕЛЕНИЕ



Товарные знаки – это обозначения, служащие для индивидуализации товаров, выполняемых работ или оказываемых услуг юридических или физических лиц.

Товарные знаки, которыми производитель маркирует свои товары или которые использует при выполнении работ, в рекламе, позволяют потребителю ориентироваться в мире товаров и услуг. Главным образом речь идет о возможности различать однородные товары и услуги разных производителей.

Товарные знаки отнесены к объектам интеллектуальной собственности как так называемые **средства индивидуализации** юридического лица, продукции, выполняемых работ или услуг, приравненные к результатам интеллектуальной деятельности с учетом особенности прав на них - исключительных прав. Права на товарные знаки возникают на основе их регистрации в Патентном ведомстве.

В качестве товарных знаков могут быть различные обозначения: изобразительные, имеющие словесный характер, комбинированные, выполненные в различном цветовом сочетании, музыкальные и пр. Важно, чтобы человек мог их воспринимать. Ниже приведены примеры товарных знаков различных производителей в области автомобилестроения, компьютерных мониторов, спортивной одежды.





ВИДЫ ТОВАРНЫХ ЗНАКОВ

Под "обозначениями", которые могут быть использованы в качестве товарных знаков, вообще говоря, может быть любой образ, который человек способен как-либо воспринимать, то есть с помощью любых органов чувств. Существует целый ряд ограничений, а точнее - установленных законом оснований для отказа в регистрации знака, о которых речь пойдет ниже, однако принципиально в отношении вида обозначения, его природы или способа предъявления каких-либо ограничений не существует. Важно, чтобы обозначение человек мог воспринимать и различать среди прочих обозначений, сопровождающих товары, услуги.

Различают следующие виды товарных знаков.

Словесные



Изобразительные



Объемные



Coca-Cola



United Distillers & Vintners (UDV)

Музыкальные



(RU 251933, ОАО "Вимм-Билль-Данн Продукты Питания")

Комбинированные



Другие

Не противоречит понятию товарного знака и законодательству, например, товарный знак в виде запаха. Если такому обозначению присуща различительная способность, и если в отношении такого обозначения нет предусмотренных законодательством оснований для отказа в регистрации, то обозначение в виде запаха может быть зарегистрировано в качестве товарного знака. Конечно, это относится скорее к экзотике и не может найти широкого применения в силу ограниченности восприятия такого обозначения и возможности его воспроизведения вместе с товарами.

Наиболее запоминающимися считаются словесные знаки.

ПРАВА НА ТОВАРНЫЙ ЗНАК

В Российской Федерации отношения, связанные с правовой охраной и использованием товарных знаков, регулируются Законом РФ "О товарных знаках, знаках обслуживания и наименованиях мест происхождения товаров".

Основания для возникновения права на товарный знак

Правовая охрана товарному знаку предоставляется на основании его государственной регистрации Роспатентом. При этом установлены определенные требования - условия охраноспособности, которым должно удовлетворять заявленное обозначение.

Таким образом, регистрации обозначения в качестве товарного знака предшествует подача заявки, и проверка обозначения.

Владелец знака

Учитывая назначение товарного знака, его владельцем может быть либо юридическое лицо, либо физическое лицо, осуществляющее предпринимательскую деятельность.

На зарегистрированный товарный знак выдается свидетельство, удостоверяющее приоритет товарного знака и исключительное право на товарный знак в отношении товаров, указанных в свидетельстве.

Срок действия регистрации товарного знака составляет 10 лет, считая с даты подачи заявки, и может продлеваться на очередные десять лет неограниченное число раз путем уплаты пошлины и подачи соответствующего заявления.



Исключительное право на ТЗ

Владельцу знака принадлежат исключительные права, суть которых заключается в том, что никто не имеет права использовать товарный знак или сходное с ним до степени смешения обозначение без разрешения его владельца (правообладателя).

При этом **под использованием понимается** размещение таких обозначений на товарах, этикетках, упаковках, применение при выполнении работ, оказании услуг, в предложениях к продаже товаров, в сети Интернет.

Важно помнить, что исключительные права распространяются на использование таких обозначений только в отношении товаров, для индивидуализации которых товарный знак зарегистрирован.



Международная классификация товаров и услуг (МКТУ)

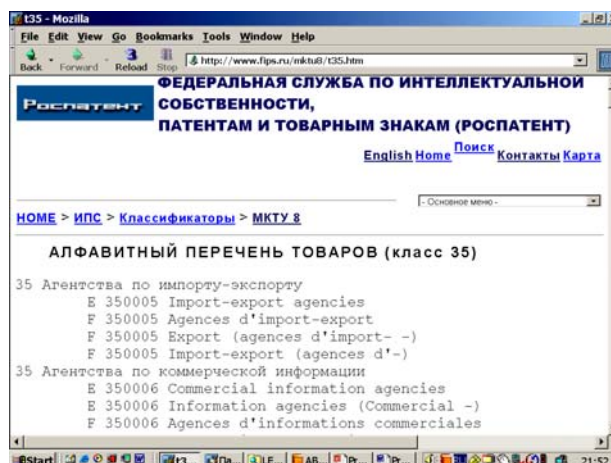
Поскольку установлена жесткая связь прав на товарные знаки с товарами, для которых он зарегистрирован, следовательно, указание товаров, применяемое при регистрации знаков, должно быть единообразным. В противном случае сопоставления невозможны как при установлении охраноспособности знака при его регистрации в патентном ведомстве, так и при установлении факта использования знака.

Для разрешения этой проблемы разработана и применяется Международная классификация товаров и услуг (МКТУ). В настоящее время действует 8-я редакция МКТУ-8. Полный текст МКТУ можно получить на сайте Роспатента <http://www.fips.ru> в разделе "Классификаторы" Информационно-Поисковой Системы.

Все товары и услуги разделены на 45 классов, из которых с 1 по 34 предназначены для товаров, а с 35 по 45 - для услуг. Названия класса отражает видовые названия товаров или услуг, отнесенных к данному классу, например, Класс 15 "Музыкальные инструменты" или Класс 35 "Реклама; менеджмент в сфере бизнеса; административная деятельность в сфере бизнеса; офисная служба".

Непосредственно перечню товаров или услуг, отнесенных к классу, предшествуют так называемые "Пояснения", в которых дается характеристика соответствующих товаров или услуг. Причем "Пояснения" включают как прямое указание, что относится к данному классу, так и выраженное в негативной форме - что не относится к данному классу. Данные "Пояснения" чрезвычайно важны для правильного отнесения тех или иных товаров или услуг к соответствующему классу.

Собственно перечень товаров или услуг представлен в алфавитном порядке, в том числе на английском и французском языках.





Основания для отказа в регистрации товарного знака

Закон РФ "О товарных знаках..." устанавливает два вида оснований для отказа в регистрации обозначения в качестве товарного знака:

- абсолютные основания (статья 6 Закона) и
- иные основания (статья 7 Закона).

Абсолютные основания для отказа в регистрации знака, прежде всего, следуют из основополагающего правила - товарные знаки должны обладать различительной способностью. Поэтому, например, не допускается регистрация в качестве товарных знаков обозначений, не обладающих различительной способностью или состоящих только из элементов:

- вошедших во всеобщее употребление для обозначения товаров определенного вида;
- являющихся общепринятыми символами и терминами;
- характеризующих товары, в том числе указывающих на их вид, качество, количество, свойство, назначение, ценность, а также на время, место, способ производства или сбыта;
- представляющих собой форму товаров, которая определяется исключительно или главным образом свойством либо назначением товаров.

Также не допускается регистрация в качестве товарных знаков обозначений, состоящих только из элементов, представляющих собой государственные гербы, флаги и другие государственные эмблемы, сокращенные или полные наименования международных межправительственных организаций, их гербы, флаги и другие эмблемы, официальные контрольные, гарантийные и пробирные клейма, печати, награды и другие знаки отличия, или сходных с ними до степени смешения обозначений.

Также не допускается регистрация в качестве товарных знаков обозначений, представляющих собой или содержащих элементы:

- являющиеся ложными или способными ввести в заблуждение потребителя относительно товара или его изготовителя;
- противоречащие общественным интересам, принципам гуманности и морали.

Другие основания для отказа в регистрации см. в ст.6 Закона.

Основной смысл **иных оснований** для отказа в регистрации связан с невозможностью предоставления исключительных прав, когда это приводит к столкновениям прав, например, на другие ранее зарегистрированные товарные знаки, общеизвестные знаки, фирменные наименования, промышленные образцы, произведения литературы, искусства и т.п.

Например, не могут быть зарегистрированы в качестве товарных знаков обозначения, тождественные или сходные до степени смешения с товарными знаками других лиц:

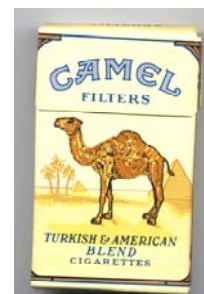
- заявленными на регистрацию;
- охраняемыми в РФ или
- признанными общеизвестными в РФ.

Разумеется, это требование касается только обозначений или знаков в отношении однородных товаров. Другие основания для отказа в регистрации см. в ст.7 Закона.

НАРУШЕНИЕ ПРАВ НА ТОВАРНЫЕ ЗНАКИ

Маркировка производителем своих товаров товарным знаком, постоянное применение его в рекламе приводит к тому, что со временем у потребителей возникают устойчивые ассоциации этого знака с определенными товарами. Если товары, маркированные определенным товарным знаком, имеют устойчивый спрос на рынке, то у некоторых недобросовестных производителей возникает желание начать сбывать свою продукцию по таким же товарным знакам. Ну а поскольку маркировка товара точно таким же знаком представляется явно недобросовестным действием, они используют для этой цели обозначение "сходное до степени смешения" с таким товарным знаком. Не важно, что представляет собой это обозначение, как оно создано (путем изменения товарного знака или как иначе), важно, что оно способно вызвать у потребителя упомянутые ассоциации, приводящие к тому, что он покупает эти товары, принимая их за уже знакомые, привычные товары производителя, которые он привык покупать, ориентируясь на соответствующий товарный знак.

Ниже приведены примеры подделки товарных знаков, применяемых для батареек ("PenesamiG" вместо "Panasonic"), шоколадных батончиков ("Mac" вместо "Mars"), зубной пасты "Belamed" вместо "blend-a-med") сигарет "Camel".



ЗАДАНИЕ №4 "ТОВАРНЫЕ ЗНАКИ "

1. Для продукта - товара, выбранного при выполнении задания №3, определить, к какому (каким) классу товаров (или услуг) и к каким именно товарам в соответствии с МКТУ относится товар.
2. Определить круг конкурентов - 4-5 компаний, производящих однородный (аналогичного назначения) товар.
3. Для названных конкурентов привести примеры обозначений - товарных знаков, используемых ими для маркировки товара.
4. Дать характеристику этим товарным знакам (словесный, изобразительный и пр.)

Тема 5. НЕДОБРОСОВЕСТНАЯ КОНКУРЕНЦИЯ

ЦЕЛЬ ЗАНЯТИЯ

Изучение форм недобросовестной конкуренции на основе реальных актов недобросовестной конкуренции, ставшими известными из публикаций в сети Интернет и других общедоступных источниках информации.

ФОРМЫ НЕДОБРОСОВЕСТНОЙ КОНКУРЕНЦИИ

Федеральным законом от 26 июля 2006 г. №135-ФЗ "О защите конкуренции" в п.1 статье 14 определены формы недобросовестной конкуренции:

"1. Не допускается недобросовестная конкуренция, в том числе:

- 1) распространение ложных, неточных или искаженных сведений, которые могут причинить убытки хозяйствующему субъекту либо нанести ущерб его деловой репутации;*
- 2) введение в заблуждение в отношении характера, способа и места производства, потребительских свойств, качества и количества товара или в отношении его производителей;*
- 3) некорректное сравнение хозяйствующим субъектом производимых или реализуемых им товаров с товарами, производимыми или реализуемыми другими хозяйствующими субъектами;*
- 4) продажа, обмен или иное введение в оборот товара, если при этом незаконно использовались результаты интеллектуальной деятельности и приравненные к ним средства индивидуализации юридического лица, средства индивидуализации продукции, работ, услуг;*
- 5) незаконное получение, использование, разглашение информации, составляющей коммерческую, служебную или иную охраняемую законом тайну.*

В части последних двух форм защита от недобросовестной конкуренции дополняет законодательство в области промышленной собственности и авторского права.

В частности, признается недобросовестной конкуренцией *"продажа, обмен или иное введение в оборот товара, если при этом незаконно использовались результаты интеллектуальной деятельности и приравненные к ним средства индивидуализации юридического лица, средства индивидуализации продукции, работ, услуг"*. При этом речь идет о результатах интеллектуальной деятельности в самом широком смысле, а не только объектов интеллектуальной собственности, получивших в соответствии с законом правовую охрану, например, запатентованных изобретений или объектов авторского права.

Приравненные к ним *"средства индивидуализации"* также понимаются широко - к ним относят не только зарегистрированные товарные знаки, но и фирменные наименования и др. Именно эта форма недобросовестной конкуренции, а также *"введение в заблуждение в отношении характера, способа и места производства, потребительских свойств, качества и количества товара или в отношении его производителей"* являются наиболее "популярными" у недобросовестных производителей, пытающих сбыть свою продукцию копируя продукцию других производителей и ее оформление (упаковка, этикетки и т.п.)

Право владельца коммерческой и служебной тайны на защиту имущественных интересов в случае незаконного получения или разглашения этой информации

установлено ст.139 ГК РФ. Незаконное получение, использование, разглашение этой информации является одной из форм недобросовестной конкуренции.

ПРИМЕРЫ НЕДОБРОСОВЕСТНОЙ КОНКУРЕНЦИИ

Слева продукт компании "Петмол" (упаковка молока), а справа - продукт "двойник". Характерно не стремление выделиться на фоне однородных товаров, то есть приобрести индивидуальность, а, наоборот, стремление добиться схожести, не воспроизводя при этом один к одному упаковку "Петмол".



Сохраняется размещение элементов оформления, воспроизведен самый "сильный" элемент - пятна коровы, который обыгрывается в телевизионной рекламе "Петмол".



Другой пример - подделка (справа) имитирует оформление тюбика зубной пасты с широко известным товарным знаком "blend-a-med". Предлагается "Belamed", при этом воспроизводится общее размещение элементов оформления тюбика, что в совокупности способно ввести в заблуждение потребителя относительно изготовителя товара.

Пример из Украины. Антимонопольный комитет Украины признал актом недобросовестной конкуренции производство и продажу напитка с этикеткой "PEPSI!", схожей до степени смешения с "PEPSI!"

27 серпня 2003 року
"PEPSI", А НЕ "PEPSI!"...

Антимонопольний комітет припинив недобросовісну конкуренцію з боку ТОВ "Гарант-2" (м. Одеса), яке з серпня 2002 року випускало і реалізовувало на території Одеської області безалкогольний напій "PEPSI!", схожий до ступеня змішування з продукцією ВАТ "Славутич" - всесвітньо відомим напоєм "PEPSI".



Очень много подделок медицинских препаратов.

Так, например, у известного лекарства "Эссенциале форте" (Рон-Пуленк Рорер, Германия) есть "двойник" - "Эссливер Форте" (Наброс Фарма, Индия).

Это пример так называемого "рабского копирования", когда с целью сбыть свой товар, изготавливают его в виде копии, как можно более точной, известного, пользующегося спросом товара.





С фактами недобросовестной конкуренции можно часто встретить в издательском деле. Например, журнал "Здоровье от природы". Название разделено на очень крупно набранное "ЗДОРОВЬЕ" и очень мелко - "от природы". Это создает возможность смешения с широко известным, давно выпускаемым и популярным журналом "ЗДОРОВЬЕ".

Ниже представлен пример "некорректного сравнения хозяйствующим субъектом производимых или реализуемых им товаров с товарами других хозяйствующих субъектов".

Компания "Сибирский берег", чьей продукцией являются сухарики "Кириешки", осуществила рекламу своей продукции, в которой имеет место некорректное сравнение с продукцией компании "Бриджтаун Фудс" - сухариками "3 корочки".



На одном рекламном щите изображена упаковка сухариков "Кириешки" и рекламный слоган "КИРИЕШКИ - НАСТОЯЩИЕ СУХАРИКИ". При этом слова "НАСТОЯЩИЕ СУХАРИКИ" явно выделены.

На соседнем щите изображены банановые и апельсиновые корки, а также явно засохшие хлебные корки, имеющие малопривлекательный вид. И надпись: "Настоящие сухарики корочками не называют".

Это рекламой явно стремятся создать следующее впечатление: Если речь о настоящих сухариках, то это - Кириешки, а все остальное - корочки, которым место в помойном ведре!





ЗАДАНИЕ №5 "НЕДОБРОСОВЕСТНАЯ КОНКУРЕНЦИЯ"

Пройтись по улице, походить по магазинам и лавкам, пересилив себя, посмотреть телевизор, побродить по Интернету. Убедиться, что везде можно столкнуться с недобросовестной конкуренцией!

Описать 2-3 обнаруженных примера, включая:

- описание примера с той степенью подробности, чтобы его можно было понять (если есть возможность, дать распечатку текста и фотографий из источников информации);
- указание источника информации;
- указание на форму недобросовестной конкуренции в соответствии с определениями, данными в законе.

(ОБРАЗЕЦ)

ОТЧЕТ
о выполнении практических работ
по дисциплине
"Интеллектуальная собственность"

Выполнил студент гр. _____

(Фамилия, И. О.)

Проверил доц. Буч Ю.И.

Санкт-Петербург

2006

Задание №1. Объекты интеллектуальной собственности

В качестве объектов материального мира (изделий) выбраны:

- 1) Карандаш "KOH-I-NOOR"



- 2) Книга "Мастер и Маргарита"
(М. Булгаков)



- 3) Мобильный телефон "Nokia"



- 4) Компакт диск с записью песен
группы "Машина времени"



- 5) Тюбик зубной пасты "Blend-a-med"



РЕЗУЛЬТАТЫ АНАЛИЗА

Карандаш¹

№	Признаки, характеризующие изделие	Объекты интеллектуальной собственности
1	Конструкция изделия (графитовый стержень, размещенный внутри оболочки)	Изобретение, или полезная модель
2	Материал стержня	Изобретение, относящееся к веществу
3	Материал оболочки	Изобретение, относящееся к веществу
4	Технология изготовления стержня и карандаша в целом, в том числе его окрашивания и нанесения надписей	Изобретения, относящиеся к способам
5	Дизайн изделия	Промышленный образец
6	Надпись "KOH-I-NOR"	Товарный знак

Задание №2. Международная патентная классификация

Для указанных объектов были определены следующие рубрики МПК:²

Изделие	Рубрики МПК
Карандаш	B43K Письменные, чертежные и канцелярские принадлежности B43K19/00 Карандаши с невыдвижными пишущими стержнями; остроконечные палочки для письма (стило); мелки

Задание №3. Поиск патентной информации

Поиск патентной информации произведен в отношении карандаша.

Использованы ресурсы электронных баз данных Роспатента, Патентного ведомства США и Европейского патентного ведомства.

Поиск проводился с использованием рубрики МПК B43K19/00 в сочетании с ключевым словом "карандаш" (рус.) и "pencil" (англ.).

РЕЗУЛЬТАТЫ ПОИСКА

Роспатент

Поиск проведен на сайте Роспатента в разделе "Информационно-поисковая система". Выбрана база рефератов патентных документов РФ.

¹ Пример дан только для одного объекта. В отчете необходимо представить результаты анализа всех пяти объектов.

² Пример дан только для одного объекта. В отчете необходимо представить результаты анализа всех пяти объектов.

Первый запрос был сделан по ключевому слову "карандаш" в поле "Название".

Российские патенты: Формулировка запроса - Mozilla

File Edit View Go Bookmarks Tools Window Help

Back Forward Reload Stop http://www.fips.ru/cdfi/fips.dll?

ФЕДЕРАЛЬНЫЙ ИНСТИТУТ ПРОМЫШЛЕННОЙ СОБСТВЕННОСТИ

Выбор баз данных
Параметры поиска
Формулировка запроса
Уточненный запрос
Найденные документы
Корзина
Сохраненные запросы
Статистика
Помощь
Предложения
Выход

? Вид поиска: Логический

Поиск Уточнить запрос

? Основная область запроса

? Название карандаш

? Номер публикации

? Дата публикации

? Регистрационный номер заявки

Результат поиска - 36 документов, часть из которых представлено ниже:

1. № 2005118085 (2006.01.20) Дерматологический карандаш с загущенной мазью
2. № 2002124767 (2004.03.20) Косметическая композиция для карандашей с низкой липкостью
3. № 2005101420 (2005.06.27) Антиперспирантный карандаш с охлаждающим и осушающим эффектом
4. № 2003133323 (2005.04.27) Карандаш с выдвижным стержнем
5. № 2001128935 (2003.07.27) Карандаш трёхгранный измерительный
6. № 2003114830 (2004.11.27) Стоматологический карандаш с дибунолом для лечения пародонтита

Анализ названий изобретений показывает, что поиск с данным поисковым образом дал много изобретений, не относящихся к тематике поиска.

Второй запрос был сформулирован с использованием дополнительно рубрики МПК В43К19/00, заданной в соответствующем поле. Результат - 3 патентных документа (2 заявки и 1 патент):

1. № 2001128935 (2003.07.27) Карандаш трёхгранный измерительный
2. № 2002129665 (2004.05.20) Карандаш
3. № 2028952 (1995.02.20) Карандаш

Это очень мало, и можно предположить, что сочетание слова "карандаш" с указанной рубрикой МПК исключает ряд изобретений, в названии которых прямо указан "карандаш".

Третий запрос был сделан с указанием только рубрики МПК на уровне группы: В43К19*.

Результат поиска - 8 документов:

1. № 2264425 (2005.11.20) Твердый маркировочный состав, используемый в качестве средства для письма, инструмент для письма, маркировочный слой с изменяющимися оптическими характеристиками и использование множества пигментов с изменяющимися оптическими характеристиками
2. № 2001128935 (2003.07.27) Карандаш трёхгранный измерительный

3. № 2002130506 (2004.07.10) Твердый маркировочный состав, используемый в качестве средства для письма, инструмента для письма, маркировочного слоя с изменяющимися оптическими характеристиками, и использование множества пигментов с изменяющимися оптическими характеристиками
4. № 2002129665 (2004.05.20) Карандаш
5. № 2088415 (1997.08.27) Способ изготовления изделий
6. № 2088414 (1997.08.27) Устройство для изготовления изделий
7. № 2028952 (1995.02.20) Карандаш
8. № 93047575 (1996.04.20) Стержень пишущей твердый, истирающийся в процессе письма, самозатачивающийся

Наиболее близкими к анализируемому объекту можно считать карандаши, описанные в заявке RU 2002129665 и патенте RU 2028952. Рефераты указанных документов представлены ниже.

RU 2002129665. Реферат

1. Карандаш с пишущим стержнем и твердой оправой вокруг него, отличающийся тем, что твердая оправа выполнена в виде накатанной на пишущий стержень бумажной ленты с водостойким клеем.
2. Карандаш по п.1, отличающийся тем, что на конечной части наружной поверхности бумажной ленты нанесена краска и маркировка.

RU 2028952. Реферат

Сущность изобретения: пластиковая оболочка состоит из набора одинаковых усеченных полых конусов или пирамид. Конусы или пирамиды установлены соосно друг в друге и соединены по внешней стороне сваркой. В оболочке соосно расположен графитовый стержень. Стержень крепится за счет сил трения или с помощью клея.

Полное описание патента RU 2028952 получено в разделе сайта "ОТКРЫТЫЕ РЕЕСТРЫ" и приводится в приложении.

РЕЕСТР РОССИЙСКИХ ПОЛЕЗНЫХ МОДЕЛЕЙ

Пользователям предоставляется бесплатный доступ к информации о российских полезных моделях с указанием правового статуса.

Использование реестра

Система обеспечивает:

1. Получение конкретного документа по его номеру
Для этого в окошко запроса должен быть введен номер патентного документа. Операторы замещения "*" и "?", а также арифметические операторы ">", "<", "-" не допускаются

Номер документа:

Патентное ведомство США

Поиск проведен в базе патентов США. Запрос был сформулирован следующим образом.

US Patent Full-Text Database Boolean Search - Mozilla

File Edit View Go Bookmarks Tools Window Help

Back Forward Reload Stop http://patft.uspto.gov/netahtml/search-bool.html

[USPTO PATENT FULL-TEXT AND IMAGE DATABASE](#)

[Home](#)
[Quick](#)
[Advanced](#)
[Pat Num](#)
[Help](#)

[View Cart](#)

Data current through 01/31/2006

Query [\[Help\]](#)

Term 1: in Field 1:

Term 2: in Field 2:

Select years [\[Help\]](#)

Результат поиска - 20 патентов:

1. 6,837,637 Wood-encased pencil for writing, sketching, drawing, and cosmetic purposes
2. 6,572,295 Method for making a writing or coloring pencil by triple extrusion and writing or coloring pencil comprising an intermediate protective layer
3. 6,547,465 Pencil with exposable eraser
4. 6,409,402 Cosmetic pencil
5. 6,092,950 Method of manufacturing laminated plates, pencil boards and/or shafts for writing, drawing or painting
6. 5,893,671 Ergonomic writing instrument
7. 5,735,622 Writing instrument with a compressible friction coating and method of making
8. 5,645,629 Calcined pencil leads and method of manufacturing the same
9. 5,595,700 Non-baked color pencil leads and method for preparing same
10. 5,549,779 Process for the production of a pencil
11. 5,360,281 Cosmetic pencil and method for making the same
12. 5,340,226 Process for the production of a pencil stick, a stick produced by the process and a pencil having such a stick
13. 5,244,297 Process for manufacturing pencil by tri-extrusion and the produced pencil having an intermediate protective casing
14. 4,984,288 Lead refill cartridge for mechanical pencil
15. 4,486,110 Pencil for cosmetic purposes
16. 4,200,403 Writing implements
17. 4,019,822 Pencils not requiring sharpening
18. 3,993,408 Pencil comprising a marking core and a porous resin sheath
19. 3,983,195 Pencil sheath compositions, method for making pencils
20. 3,936,519 Method of extruding foamed plastic sheathed pencils

Как наиболее близкие отобраны патенты US 5893671, US 6547465 и US 6837637, титульные страницы которых представлены в приложении.

Для получения полного описания патента US 5893671 был использован сайт www.pat2pdf.org



Полное описание патента представлено в приложении.

Европейское патентное ведомство

Поиск проведен в базе ЕПВ без ограничения стран. Запрос был сформулирован следующим образом:

- В окне "Database" выбрано "Worldwide";
- В поле "Keyword(s) in title or abstract" задано слово "pencil";
- В поле "International Patent Classification" задан индекс МПК на уровне группы - "B43K19".

esp@cenet Advanced Search - Mozilla

File Edit View Go Bookmarks Tools Window Help

Back Forward Reload Stop http://ep.espacenet.com/search97/cgi/s97is.dll?Action=FormGen&Template=ep/

Learn more about searching Get assistance

Advanced Search

1. Database

Select the patent database in which you wish to search:

Database: Worldwide

2. Search terms

Enter keywords (english)

Keyword(s) in title (in English):	plastic AND bicycle
Keyword(s) in title or abstract (in English):	pencil
Publication number:	WO03075629
Application number:	DE19971031696
Priority number:	WO1995US15925
Publication date:	yyyymmdd
Applicant:	Institut Pasteur
Inventor:	Smith
European Classification (ECLA):	F03G7/10
International Patent Classification (IPC):	B43K19 H03M1/12

SEARCH CLEAR

Результаты поиска представлены ниже.

Advanced Search

Number Search

Last Results list

My patents list 0

Classification Search

Get assistance

Quick Help

» Why is the number of results sometimes approximate?

» Why do I sometimes retrieve fewer results than with the old esp@cenet®?

» Why do I sometimes get results having a title which is not in English?

» Why should I tick "in my patents list" [top](#)

RESULT LIST

Approximately 734 results found in the Worldwide database for: **pencil** in the title or abstract AND **B43K19** as the IPC classification. Only the first 500 results are displayed. (Results are sorted by date of upload in database)

The result is not what you expected? [Get assistance](#)

[Refine search](#)

1	Surface structure for pencil	in my patents list <input type="checkbox"/>
	Inventor: SU SHIN-DI (TW) Applicant: SU SHIN-DI (TW)	
	EC: B43K19/18; F26B15/08; (+1) IPC: (IPC1-7): B43K19/02	
	Publication info: TW255789Y - 2005-01-21	
2	MANUFACTURE OF PENCIL LEADS	in my patents list <input type="checkbox"/>
	Inventor: Applicant: HASBRO INDUSTRIES INC (US)	
	EC: B43K19/18; F26B15/08; (+1) IPC: B43K19/18; F26B15/08; F26B25/00 (+4)	
	Publication info: GB1293238 - 1972-10-18	
3	METHOD OF MANUFACTURING BAKED PENCIL LEADS	in my patents list <input type="checkbox"/>
	Inventor: HOFMANN HANS JOACHIM Applicant: ERICH SCHWANHAEUSSER TRADING A (DE); GUSTAV SCHWANHAEUSSER (DE)	
	EC: B43K19/18 IPC: B43K19/18; B43K19/00	

Были отобраны следующие патентные документы:

- Авторское свидетельство СССР SU 1729809,
- Заявка ФРГ DE 10208817,
- Заявка Великобритании GB 2143780.

Документы представлены в приложении.



(19) **RU** ⁽¹¹⁾ **2 028 952** ⁽¹³⁾ **C1**
(51) МПК⁶ **B 43 K 19/00, 19/14**

РОССИЙСКОЕ АГЕНТСТВО
ПО ПАТЕНТАМ И ТОВАРНЫМ ЗНАКАМ

(12) ОПИСАНИЕ ИЗОБРЕТЕНИЯ К ПАТЕНТУ РОССИЙСКОЙ ФЕДЕРАЦИИ

(21), (22) Заявка: 5005666/12, 12.07.1991

(46) Дата публикации: 20.02.1995

(56) Ссылки: Патент ПНР N 261550, кл. В 43К 19/00, 1988.

(71) Заявитель:

Семочкин Валерий Александрович[UA]

(72) Изобретатель: Семочкин Валерий Александрович[UA]

(73) Патентообладатель:

Семочкин Валерий Александрович[UA]

(54) КАРАНДАШ

(57) Реферат:

Сущность изобретения: пластиковая оболочка состоит из набора одинаковых усеченных полых конусов или пирамид. Конусы или пирамиды установлены соосно

друг в друге и соединены по внешней стороне сваркой. В оболочке соосно расположен графитовый стержень. Стержень крепится за счет сил трения или с помощью клея. 2 з.п. ф-лы, 2 ил.

RU 2 0 2 8 9 5 2 C 1

Изобретение относится к области производства средств нанесения изображений на бумагу, поверхность предметов и т.п. и может быть использовано для выпуска товаров широкого потребления.

Известен грифельный инструмент, изготавливаемый из одной пластмассовой заготовки, вытянутой в продольном направлении, с глухим отверстием для грифеля на одном конце.

Однако такой простой в изготовлении пишущий инструмент является одноразовым в употреблении, его невозможно затачивать.

Известен пишущий карандаш, имеющий графитовый стержень, а также пластиковую оболочку, состоящую из композиции поливинилхлорида с восьмью другими компонентами, которые наносятся методом тиснения.

Недостатком такого решения является сложность состава покрывного материала, требующего специального изготовления и поставки сырья для него, что удорожает производство карандашей, а также низкие эксплуатационные качества в связи с неудобством заточки такого карандаша. Это выражается не только в том, что материал пластиковой оболочки не обеспечивает ровного и равномерного по окружности среза, но не позволяет дозировать вылет рабочей части графитового стержня, что ведет к повышенному расходу карандаша. Этот недостаток присущ в той же степени и традиционному карандашу.

Цель изобретения - повышение эксплуатационных качеств карандаша за счет дозирования вылета рабочей части графитового стержня при заточке.

Цель изобретения достигается тем, что в карандаше, содержащем графитовый стержень и пластиковую оболочку, последняя выполнена в виде столбика усеченных полых конусов или пирамид, вложенных друг в друга и соединенных по внешней стороне сваркой, по оси которых установлен графитовый стержень.

В частном случае внутренний диаметр малого основания усеченного полого конуса или пирамиды меньше диаметра графитового стержня. Пространство между усеченными полыми конусами или пирамидами и графитовым стержнем заполнено клеящим составом.

На фиг. 1 и 2 показаны варианты конструкции карандаша.

Карандаш (фиг. 1) состоит из столбика одинаковых усеченных полых конусов 1, вложенных друг в друга и соединенных по внешней стороне сваркой 2, по оси которых установлен графитовый стержень 3.

Усеченные полые конусы 1 изготавливают с соотношением высоты к диаметру основания не менее 3:1, что определяется как эстетическими соображениями, так и прочностью графитового стержня 3, испытывающего нагрузки при работе и заточке карандаша.

Графитовый стержень 3 удерживается внутри столбика усеченных полых конусов 1, например, за счет силы трения между его поверхностью и уголками верхнего основания полых конусов 1, которые в совокупности образуют известный механизм однонаправленного движения. Графитовый

стержень 3 имеет возможность без особых усилий продвигаться в направлении острого конца карандаша. Соединение конусов 1 сваркой необходимо для придания пространственной жесткости всей конструкции.

Заточка карандаша осуществляется следующим образом. Карандаш удерживают одной рукой или опирают острым концом о какую-либо поверхность. Другой рукой с помощью ножа или лезвия срезают стенку конуса 1, двигая нож в направлении образующей конуса 1, после чего удаляют его оставшуюся часть. Операцию повторяют до обнажения требуемой длины графитового стержня 3.

При указанном соотношении высоты и диаметра усеченных полых конусов 1 и толщине их стенки, равной 0,5 мм, удаление одного конуса обнажает графитовый стержень 3 на 3 мм. При этом практически исключается воздействие затачивающего инструмента на графитовый стержень, что позволяет качественно выполнить операцию формовки головки графитового стержня 3 и уменьшить непроизводительный расход графита.

Карандаш (фиг. 2) состоит из столбика одинаковых усеченных полых конусов 1, вложенных друг в друга и соединенных по внешней стороне сваркой 2, по оси которых установлен графитовый стержень 3. Пространство между усеченными полыми конусами 1 и графитовым стержнем 2 заполнено клеящим составом 4, например поливинилацетатным клеем.

Усеченные полые конусы 1 изготавливают из любого термопластичного полимера, например из полиэтилена, полистирола, винилпласта и т.п., что значительно расширяет набор основных материалов пластиковой оболочки по сравнению с прототипом, повышает технологичность карандаша и удешевляет производство. Применение однокомпонентного материала для пластиковой оболочки снижает накладные, товарно-транспортные и складские расходы.

Производство может быть легко автоматизировано, например, с помощью роторной линии.

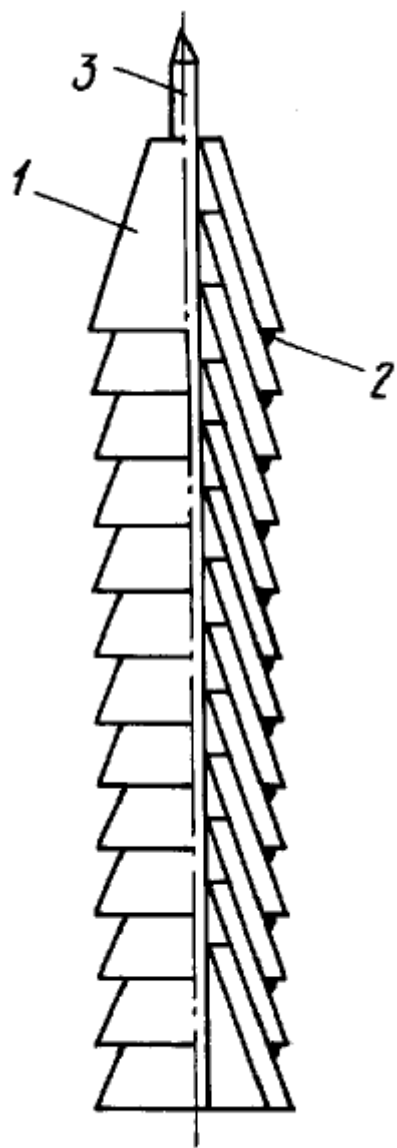
Достоинство технического решения - возможность использовать для изготовления пластиковой оболочки вторичные ресурсы термопластов, например полиэтиленовых мешков, бывших в употреблении, пластикового боя и т.п.

Формула изобретения:

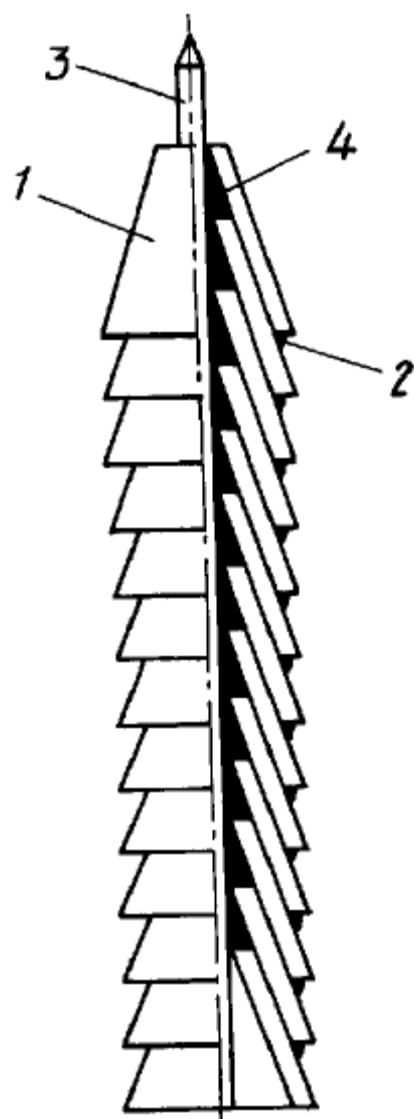
1. КАРАНДАШ, содержащий пластиковую оболочку и соосно расположенный графитовый стержень, отличающийся тем, что оболочка состоит из набора одинаковых усеченных полых конусов или пирамид, установленных соосно друг в друге и соединенных по внешней стороне сваркой.

3. Карандаш по п.1, отличающийся тем, что внутренний диаметр малого основания усеченного полого конуса или пирамиды меньше диаметра графитового стержня.

3. Карандаш по п.1, отличающийся тем, что пластиковая оболочка и стержень соединены между собой клеящим составом, расположенным в пространстве между усеченными полыми конусами или пирамидами и графитовым стержнем.



фиг.1



фиг.2

RU 2028952 C1



US005893671A

United States Patent [19]
Bellue

[11] **Patent Number:** **5,893,671**
[45] **Date of Patent:** **Apr. 13, 1999**

[54] **ERGONOMIC WRITING INSTRUMENT**

[76] Inventor: **John W. Bellue**, 422 Ninth St.,
Huntington, W. Va. 25701

[21] Appl. No.: **08/805,400**

[22] Filed: **Feb. 24, 1997**

[51] **Int. Cl.**⁶ **B43K 19/00**; B43K 19/14;
B43K 19/16; B43K 23/004

[52] **U.S. Cl.** **401/6**; 401/88; 401/96;
D19/50

[58] **Field of Search** 401/88, 6, 96,
401/97; D19/47, 48, 49, 50

[56] **References Cited**

U.S. PATENT DOCUMENTS

D. 18,032	1/1888	Zeckendorf .	
D. 22,511	6/1893	Goldsmith	D19/49
D. 22,524	6/1893	Eckert et al. .	
D. 31,072	6/1899	Lake .	
D. 79,456	9/1929	Coby	D19/49
D. 81,435	6/1930	Coby	D19/49
D. 136,595	11/1943	Pleasants .	
D. 191,341	10/1961	Schwarzenbach .	
D. 202,395	9/1965	Lamb .	
D. 237,705	11/1975	Anderson .	
D. 323,350	1/1992	Johansson .	
1,920,361	8/1933	Daneke	401/96

2,180,132	11/1939	Zoll	D19/49 X
2,790,202	4/1957	Lorenian	401/96 X
4,149,811	4/1979	Coffman	401/6
5,090,831	2/1992	Kageyama et al. .	
5,207,522	5/1993	Kageyama et al. .	
5,228,794	7/1993	Hochstetler .	

FOREIGN PATENT DOCUMENTS

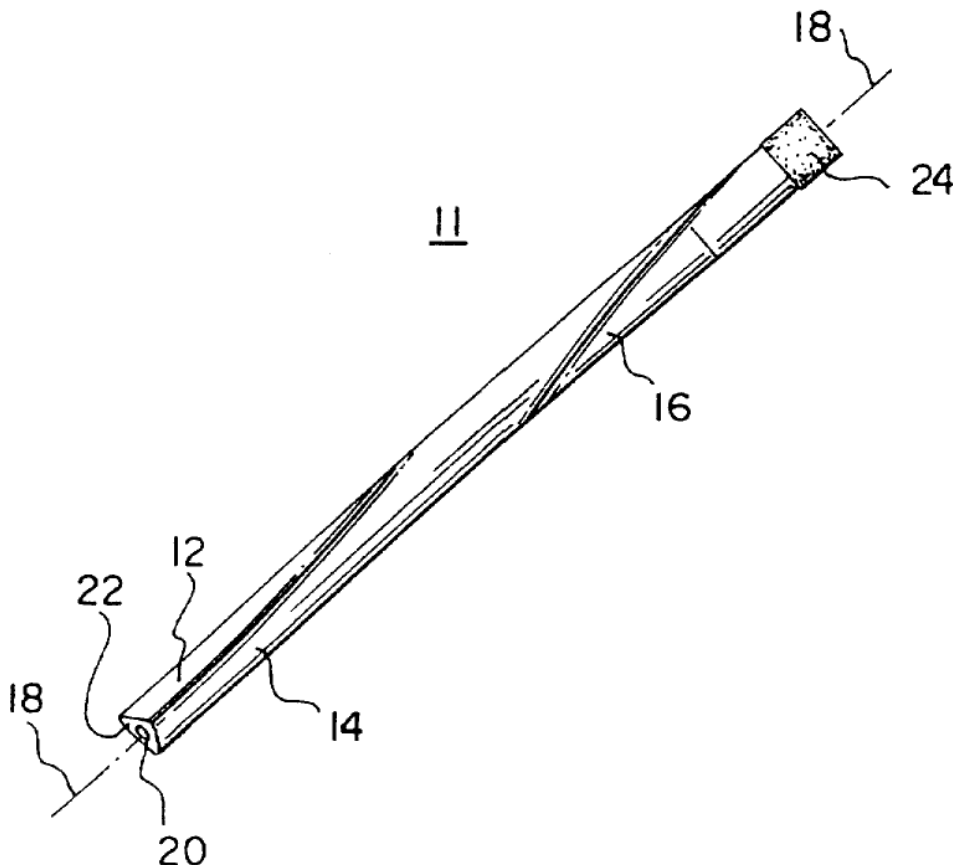
3137456	6/1983	Germany	401/6
78288	11/1917	Switzerland	401/96
2143780	2/1985	United Kingdom	401/6

Primary Examiner—Steven A. Bratlie
Attorney, Agent, or Firm—Robert N. Blackmon

[57] **ABSTRACT**

A writing instrument having a ergonomic configuration and methods for making the instrument are provided. The instrument is elongated having an equilateral triangular cross-section and having a uniform partial twist along the length thereof. The partial twist permits flat surface engagement for the index finger, middle finger and for the hand between the base of thumb and the base of the index finger of the user. The uniform twist in combination with the equilateral cross-sectional shape also permits tight packing in bulk, and the partial twist permits flat sided engagement with the resting surface (desk top). A method for making the instrument in the form of a rigid pencil is also provided.

9 Claims, 3 Drawing Sheets





(12) **United States Patent**
Rago et al.

(10) **Patent No.:** **US 6,547,465 B1**
(45) **Date of Patent:** **Apr. 15, 2003**

(54) **PENCIL WITH EXPOSABLE ERASER**

(75) Inventors: **Paul Rago**, Danville, CA (US); **David Small**, San Jose, CA (US)

(73) Assignee: **Shoot the Moon Products II, LLC**, Pleasanton, CA (US)

(*) Notice: Subject to any disclaimer, the term of this patent is extended or adjusted under 35 U.S.C. 154(b) by 0 days.

(21) Appl. No.: **10/054,316**

(22) Filed: **Jan. 22, 2002**

(51) **Int. Cl.**⁷ **B43K 19/02**; B43K 15/00; B43K 29/00; B43K 29/02

(52) **U.S. Cl.** **401/17**; 15/428; 15/429; 15/430; 15/431; 401/19; 401/34; 401/52; 401/55; 401/65

(58) **Field of Search** 15/428, 429, 430, 15/431, 433, 434; 401/17, 19, 29, 32, 34, 52, 55, 65

(56) **References Cited**

U.S. PATENT DOCUMENTS

35,467 A	6/1862	Oliver
213,884 A	4/1879	de Faber
328,778 A	10/1885	Holton
342,956 A	6/1886	Foster
364,916 A	6/1887	Goldsmith
447,873 A	3/1891	Hanimann
501,893 A	7/1893	Marshall
536,935 A	4/1895	McIntyre
606,551 A	6/1898	Huffman
699,743 A	5/1902	Brownell
703,229 A	6/1902	Boman
795,500 A	7/1905	Faber
806,235 A	12/1905	Bowen
809,056 A	1/1906	Hayes
840,372 A	1/1907	Reckendorfer
870,990 A	11/1907	Payson
1,018,288 A	2/1912	Yelp
1,063,443 A	6/1913	Hayes

1,093,497 A	4/1914	Swindowsky
1,097,238 A	5/1914	Krell
1,104,514 A	7/1914	Kilstrom
1,176,909 A	3/1916	Lane
1,237,013 A	8/1917	Boos
1,248,988 A	12/1917	Antler
1,276,511 A *	8/1918	Faber 15/430
1,291,671 A	1/1919	Roll
1,296,011 A	3/1919	Roll
1,352,677 A	9/1920	Moore
1,372,354 A	3/1921	Keeran
1,379,608 A	5/1921	Bailey
1,411,117 A	3/1922	Mason, Jr.
1,441,000 A	1/1923	Keeran
1,461,437 A	7/1923	Billman
1,473,090 A	11/1923	Ferry
1,567,910 A	12/1925	Brynda et al.
1,580,183 A	4/1926	Veilette

(List continued on next page.)

OTHER PUBLICATIONS

Office Depot 1999–2000 Catalogue, PP. 536–538.
Boise Cascade Office Products 2001 Catalogue, pp. 752–753.

Primary Examiner—Gregory L. Huson
Assistant Examiner—Kathleen J. Prunner
(74) *Attorney, Agent, or Firm*—Blakely Sokoloff Taylor & Zafman

(57) **ABSTRACT**

A pencil has a fixed non-replaceable eraser and a moveable sleeve. The fixed non-replaceable eraser is elongated to provide a larger eraser to pencil ratio in order to have more erase cycles per write cycles. The moveable sleeve can be moved to selectively expose a portion of the eraser. A ferrule couples the pencil body and the eraser together and provides an outer surface to engage an inner surface of the moveable sleeve. In one embodiment, a threaded female slot in the outer surface of the ferrule engages a male threaded tab in the inner surface of the sleeve. In another embodiment, a plurality of concentric slots in the outer surface of the ferrule engage a tab in the inner surface of the sleeve.

43 Claims, 6 Drawing Sheets



US006837637B1

(12) **United States Patent**
Beck et al.

(10) **Patent No.:** **US 6,837,637 B1**
(45) **Date of Patent:** **Jan. 4, 2005**

(54) **WOOD-ENCASED PENCIL FOR WRITING, SKETCHING, DRAWING, AND COSMETIC PURPOSES**

5,735,622 A * 4/1998 Melnick et al. 401/88 X
6,017,594 A * 1/2000 Sheets 401/6 X
6,461,067 B1 10/2002 Beck et al. 401/7

(75) Inventors: **Udo Beck**, Nürnberg (DE); **Gerhard Lugert**, Nürnberg (DE); **Walter Oetter**, Stein (DE)

FOREIGN PATENT DOCUMENTS

EP 1 177 108 B1 2/2002
JP 09039467 A 2/1997

(73) Assignee: **Faber-Castell AG**, Stein (DE)

* cited by examiner

(*) Notice: Subject to any disclaimer, the term of this patent is extended or adjusted under 35 U.S.C. 154(b) by 0 days.

Primary Examiner—Gene Mancene
Assistant Examiner—Kathleen J. Prunner
(74) *Attorney, Agent, or Firm*—Laurence A. Greenberg; Werner H. Stemer; Gregory L. Mayback

(21) Appl. No.: **10/804,149**

(57) **ABSTRACT**

(22) Filed: **Mar. 17, 2004**

(30) **Foreign Application Priority Data**

A wood-encased pencil for writing, sketching, drawing, and cosmetic purposes includes grip surfaces or grip nubs projecting from at least one surface thereof as handling raised structures. The structures are of a plastic material and are applied in the form of an initially flowable preparation which includes at least one plastic and that later solidifies to give the raised structures. In a first variant, the preparation is anhydrous and is of a radiation-curable plastic. In a second variant, the preparation is, likewise, anhydrous, but its solidification is based on physical drying. For such a purpose, the preparation is of an organic solvent as well as a plastic.

Sep. 12, 2003 (DE) 203 14 274.8

(51) **Int. Cl.**⁷ **B43K 19/00**; B43K 19/16; B43K 23/008

(52) **U.S. Cl.** **401/6**; 15/443; 16/430

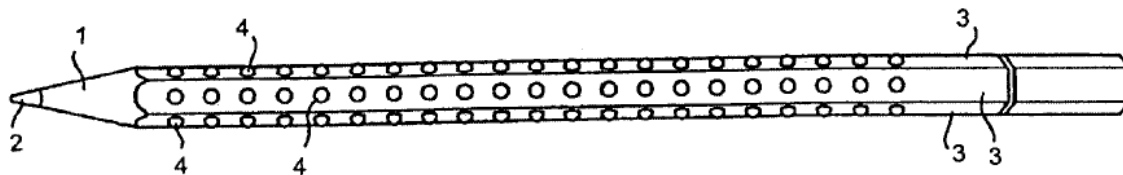
(58) **Field of Search** 401/6, 7; 15/443; 16/421, 430, DIG. 18, DIG. 19

(56) **References Cited**

U.S. PATENT DOCUMENTS

4,490,415 A * 12/1984 Imamura et al. 401/88 X

37 Claims, 1 Drawing Sheet





US005893671A

United States Patent [19]

Bellue

[11] Patent Number: **5,893,671**

[45] Date of Patent: **Apr. 13, 1999**

[54] **ERGONOMIC WRITING INSTRUMENT**

[76] Inventor: **John W. Bellue**, 422 Ninth St.,
Huntington, W. Va. 25701

[21] Appl. No.: **08/805,400**

[22] Filed: **Feb. 24, 1997**

[51] Int. Cl.⁶ **B43K 19/00; B43K 19/14;**
B43K 19/16; B43K 23/004

[52] U.S. Cl. **401/6; 401/88; 401/96;**
D19/50

[58] Field of Search **401/88, 6, 96,**
401/97; D19/47, 48, 49, 50

[56] **References Cited**

U.S. PATENT DOCUMENTS

D. 18,032	1/1888	Zeckendorf .	
D. 22,511	6/1893	Goldsmith	D19/49
D. 22,524	6/1893	Eckert et al. .	
D. 31,072	6/1899	Lake .	
D. 79,456	9/1929	Coby	D19/49
D. 81,435	6/1930	Coby	D19/49
D. 136,595	11/1943	Pleasants .	
D. 191,341	10/1961	Schwarzenbach .	
D. 202,395	9/1965	Lamb .	
D. 237,705	11/1975	Anderson .	
D. 323,350	1/1992	Johansson .	
1,920,361	8/1933	Daneke	401/96

2,180,132	11/1939	Zoll	D19/49 X
2,790,202	4/1957	Lorenian	401/96 X
4,149,811	4/1979	Coffman	401/6
5,090,831	2/1992	Kageyama et al. .	
5,207,522	5/1993	Kageyama et al. .	
5,228,794	7/1993	Hochstetler .	

FOREIGN PATENT DOCUMENTS

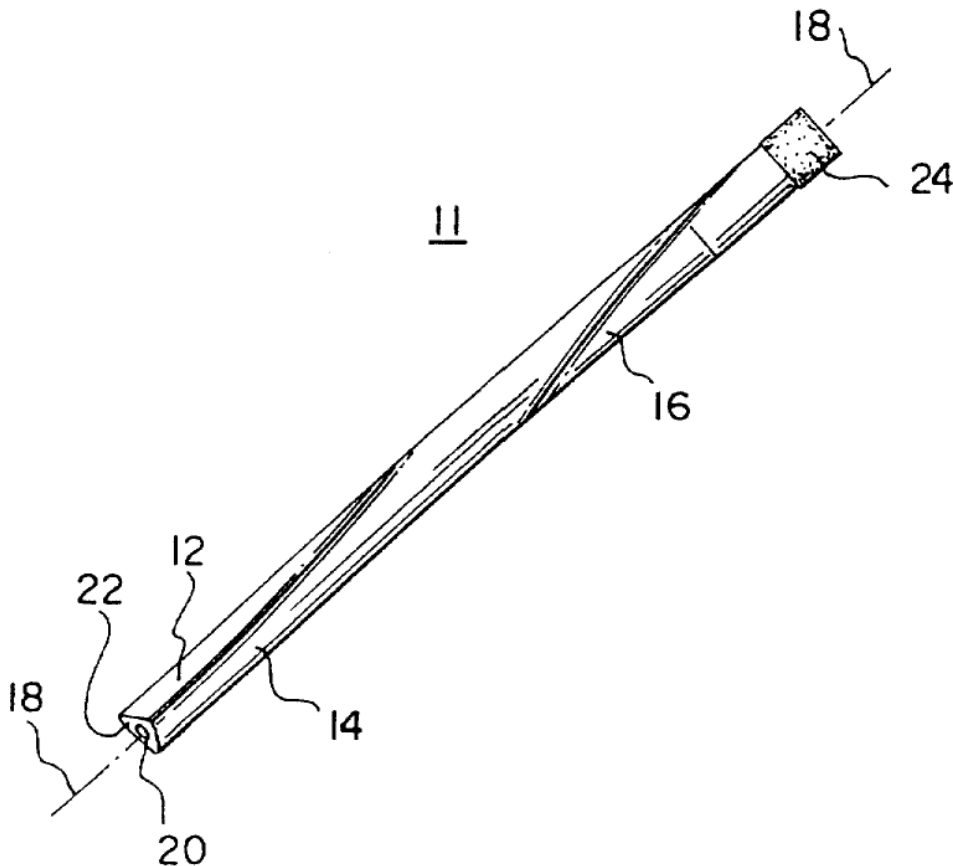
3137456	6/1983	Germany	401/6
78288	11/1917	Switzerland	401/96
2143780	2/1985	United Kingdom	401/6

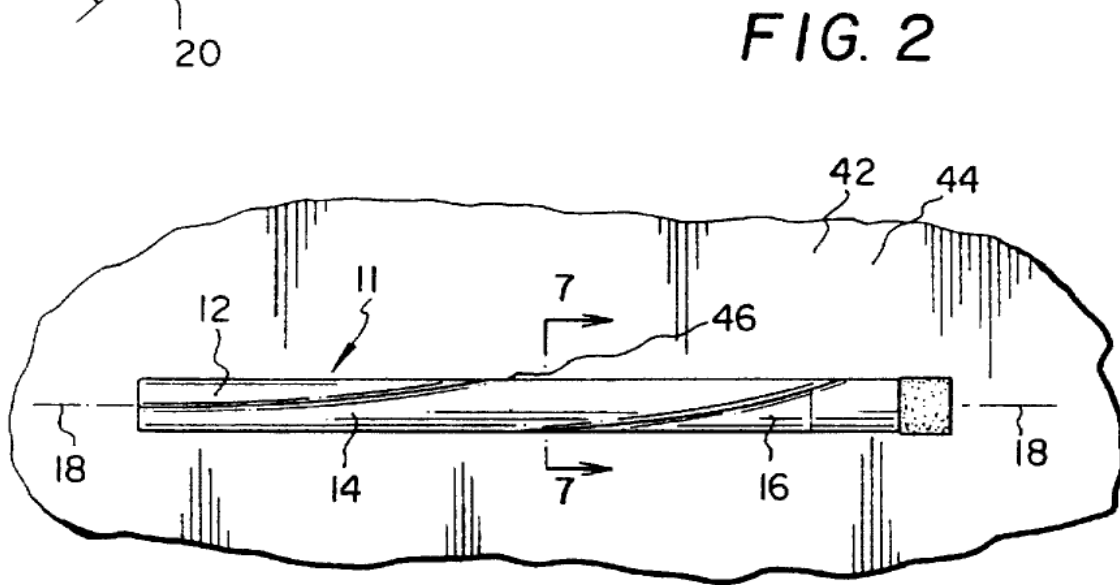
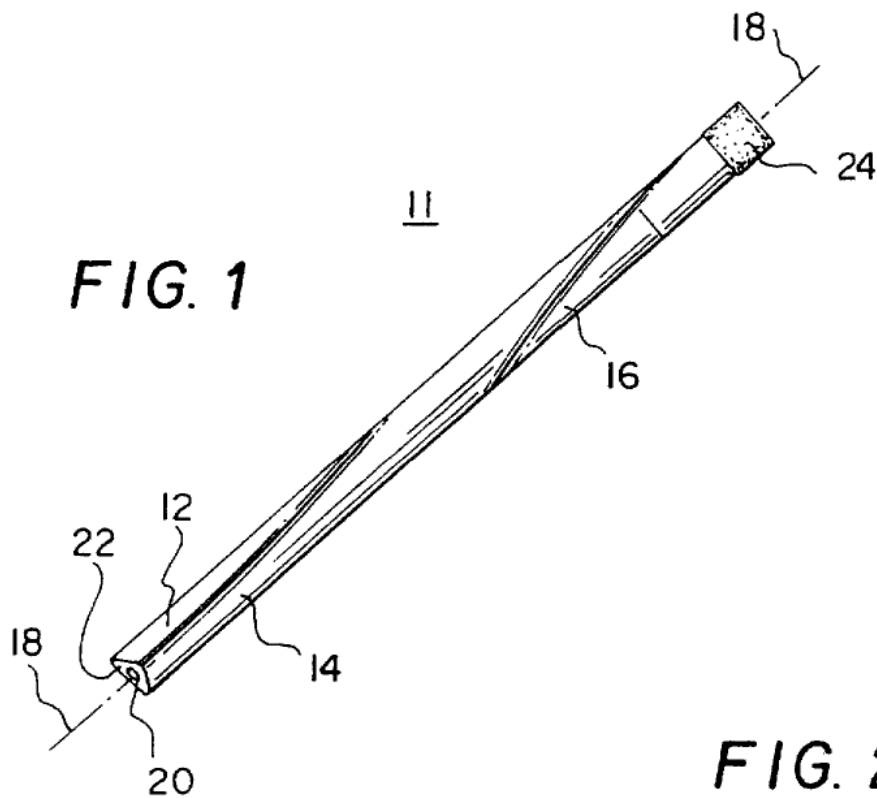
Primary Examiner—Steven A. Bratlie
Attorney, Agent, or Firm—Robert N. Blackmon

[57] **ABSTRACT**

A writing instrument having an ergonomic configuration and methods for making the instrument are provided. The instrument is elongated having an equilateral triangular cross-section and having a uniform partial twist along the length thereof. The partial twist permits flat surface engagement for the index finger, middle finger and for the hand between the base of thumb and the base of the index finger of the user. The uniform twist in combination with the equilateral cross-sectional shape also permits tight packing in bulk, and the partial twist permits flat sided engagement with the resting surface (desk top). A method for making the instrument in the form of a rigid pencil is also provided.

9 Claims, 3 Drawing Sheets





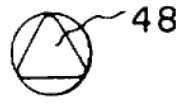


FIG. 4

FIG. 5

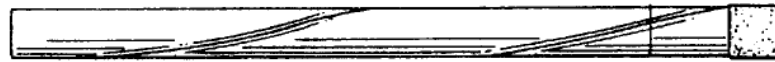


FIG. 6

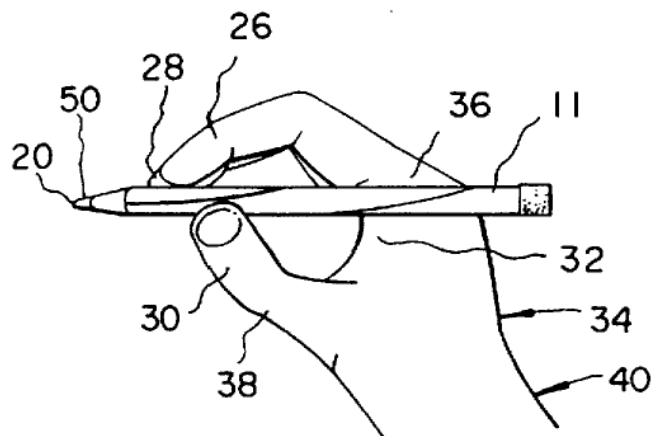


FIG. 7

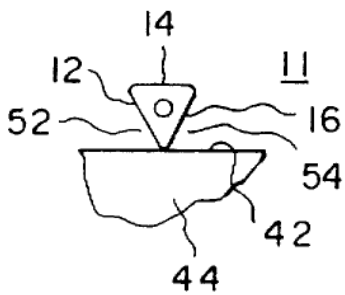


FIG. 8

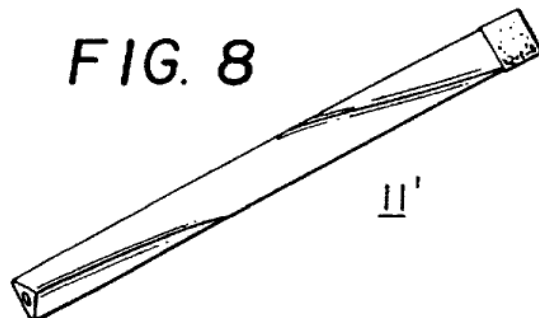


FIG. 9

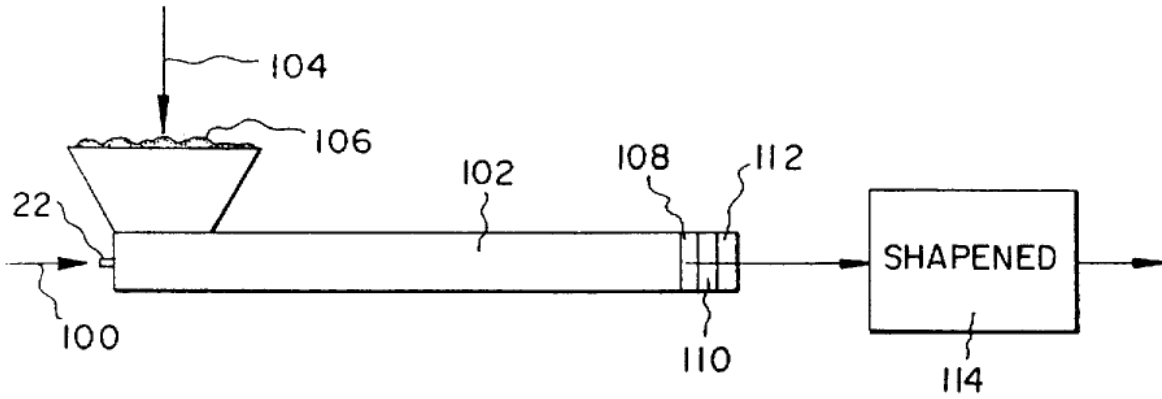
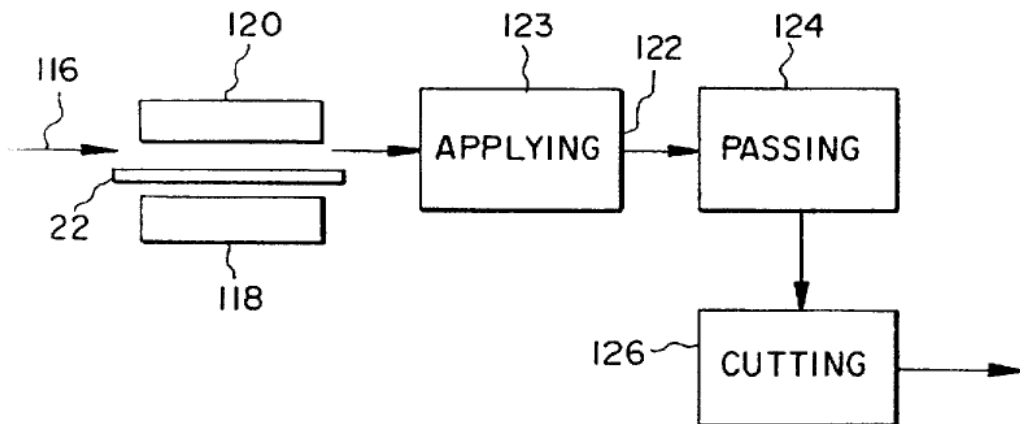


FIG. 10



ERGONOMIC WRITING INSTRUMENT**BACKGROUND OF THE INVENTION****1. Field of the Invention**

The present invention relates to writing instruments and methods for making thereof, and more particularly relates to shaped writing instruments and methods for making thereof.

2. Description of the Related Art

Various well known writing instruments have found common use and appeal. Examples include conventional hexagon cross-sectional pencils shaped to reduce unintended rolling and slippage, and round cross-sectional pens having polymeric slip reducing materials for the shells thereof and having cap clips for reducing rolling and for attaching to pockets. Generally, these designs have not been as ergonomically well designed for prolonged periods of use based on the way that such pencils and pens are conventionally held during extended writing periods. Additionally, many of these prior pens have a tendency to roll on desk tops.

Prior attempts to improve the ergonomic designs of such pens and pencils have for example lead to the use of various scooped portions for receiving the index finger or have lead to non-uniform curvatures. For pencils, the bodies of which are consumed during use, the use of a non-uniform shape would undesirably result in frequently changing grip configurations following sharpening. Also, various ergonomic pencil configurations would not be suitable for being sharpened in conventional pencil sharpeners. Prior writing instruments have been disclosed in Hochstetler U.S. Pat. No. 5,228,794 issued Jul. 20, 1993 which discloses a writing instrument having groove spirals around a shell; Pleasants U.S. Design Pat. No. 136,595 issued Nov. 2, 1943 which discloses a pen holder; Lamb U.S. Design Pat. No. 202,395 issued Sep. 21, 1965 which discloses a holder for a writing instrument having a non-uniform cross-section; Zeckendorf U.S. Design Pat. No. 18,032 issued Jan. 24, 1888 which discloses a lead pencil having a pair of flat sides and a curved side; Eckert et al U.S. Design Pat. No. 22,524 issued Jun. 13, 1893 which discloses a pen holder having spirals; Fuchs U.S. Design Pat. No. 191,341 issued Sep. 12, 1961 which discloses a mechanical pencil; Anderson U.S. Design Pat. No. 237,705 issued Nov. 18, 1975 which discloses a pen; Johansson U.S. Design Pat. No. 323,350 issued Jan. 21, 1992 which discloses a pen; Tucker U.S. Design Pat. No. 31,072 issued Jun. 27, 1899 which discloses a pencil having spirally formed ribs; Kageyama et al. U.S. Pat. No. 5,090,831 issued Feb. 25, 1992 which discloses a writing instrument; Kageyama U.S. Pat. No. 5,207,522 issued May 4, 1993 which discloses a mechanical pencil; and Kageyama et al. U.S. Pat. No. 5,236,270 issued Aug. 17, 1993 which discloses a writing tool; all of which are incorporated herein by reference in their entireties.

The non-uniform design of some of these designs could result in inefficient packaging; some of the uniform designs do not provide for ease in picking up the writing utensil from a resting position; and some of the spiral designs are too tightly wound to provide for comfortable long term writing.

BRIEF DESCRIPTION OF THE DRAWINGS

FIG. 1 is a perspective view of a writing instrument for a right hand configuration according to the present invention;

FIG. 2 is a top cutaway view of a desk having thereon the writing instrument of FIG. 1;

FIG. 3 is a front end elevational view of the writing instrument of FIG. 1;

FIG. 4 is a rear end elevational view of the writing instrument of FIG. 1;

FIG. 5 is a side elevational view of the writing instrument of FIG. 1;

FIG. 6 is a cutaway view of a right hand holding the instrument of the present invention;

FIG. 7 is a cross-sectional cutaway view of the writing instrument on a desk taken along line 7—7 of FIG. 2;

FIG. 8 is a perspective view of an alternative embodiment of the writing instrument for a left hand configuration;

FIG. 9 is a schematic of an extrusion process for making the writing instruments of the present invention; and

FIG. 10 is a schematic of a shaving process for making the writing instruments of the present invention.

SUMMARY OF THE INVENTION

The present invention involves a writing instrument having an ergonomic configuration, and methods for making the instrument. The instrument is elongated having an equilateral triangular cross-section and having a uniform partial twist along the length thereof. The partial twist permits flat surface engagement for the index finger, middle finger and for the hand between the base of thumb and the base of the index finger of the user. The uniform twist in combination with the equilateral cross-sectional shape also permits tight packing in bulk, and the partial twist permits flat sided engagement with the resting surface (desk top).

DETAILED DESCRIPTION OF THE INVENTION

As best shown in FIG. 1, a writing instrument (11) such as a lead pencil, has an equilateral triangular vertical cross-section, preferably with slightly arcuate (rounded) terminal ends (edges) where the sides thereof (12, 14, 16) come together, as best shown in FIG. 7 which provides the instrument (11) with the three sides (12, 14, 16). The sides (12, 14, 16) gently spiral about a central axis (18) along which a pencil lead (20) is positioned. The spiral (twist) is preferably a one-half twist from the writing end (22) of the instrument (11) to the eraser end (24) of the instrument (11). The gentle twist of the instrument (11) permits the instrument (11) to have relative large flat sides (12, 14, 16) for contact with the index finger (26), middle finger (28), thumb (30) and the portion (32) of the hand (34) between the base (36) of the index finger (26) and the base (38) of the thumb (30). For example, a first side (12) could be in flat direct contact with the distal end of the index finger (26), the second side (14) could be in flat direct contact with the distal end of the thumb (30), the third side (16) could be in direct flat contact with the distal end of the middle finger (28), and the first side (12) could be in direct flat contact with the hand (34) between the base (36) of the index finger (26) and the base (38) of the thumb (30). The half twist (preferably 150 to 210 degrees, more preferably 170 to 190 degrees, and most preferably 180 degrees) provides the instrument (11) with a flat surface (formed by one of the sides (12, 14, 16) for direct contact with a top (42) of a desk (44) regardless of the rotational orientation of the instrument (11). Also, the rotational nature of the instrument (11) with the large flat surfaces facilitates the picking up of the instrument (11) by the hand (34) of a user (40) of the instrument (11), specifically as shown in FIG. 2 the instrument (11) will have a middle segment (46) having flat side (14) in an uppermost position with two sides (12, 14) tapering downward therefrom toward the desk top (42).

The middle segment (46), due to the tapering sides (12, 14), provides deep recesses (52, 54) for picking up the instrument (11). The instrument (11) of the present invention is especially useful for people (40), such as some of the elderly population and some people having disabilities, who have difficulty picking up objects such as conventional hexagonal cross-sectional pencils and round pens.

As shown in FIG. 3, the front end (22) of the instrument (pencil) (11) has a flat equilateral triangular configuration prior to sharpening. As shown in FIG. 4, the rear end (24) of the instrument preferably has an eraser (48) which preferably also has an equilateral cross-sectional configuration, and due to its short length may either have a conforming twist or may be twist-free without adversely affecting the desired properties of the instrument (11). The uniform nature of the twist of the instrument (11) is also illustrated by FIG. 5.

In use, the instrument (11) when in the form of a wood/lead pencil (11), has a sharpened writing point (50) which is the result of sharpening front end (22) to a point (50) so that the lead (20) is suitable for writing. As shown in FIG. 7, the middle segment (46) has sides (12, 16) tapering downwardly and inwardly from a side (16) for providing the desired recesses (52, 54) between the sides (12, 16 respectively) and the desk top (42) for permitting a large space for grasping fingers, for example index finger (26) and thumb (30), to be inserted between the sides (12, 16) and the desk top (42). A suitable pencil (11) would have a length from front end (22) to rear end (24) of 7 to 8 inches, and preferably each side (12, 14, 16) has a width of approximately a quarter inch for example three eighths of an inch. The lead (22) is a writing element (22) and in the situation where the instrument is a pen, the writing element (22) may be in the form of a ball-point ink cartridge.

As shown in FIG. 9, the writing instrument may be made by extruding a body compound about a writing lead, for example a suitable body compound may be a thermoplastic or thermoset composition, and a suitable compound may be a wood powder/glue mixture having suitable levels of wood powder to have desired properties for sharpening of the instrument (11) and having sufficient levels of glue for the flowability of the wood powder. Conventional wood powders and conventional fast hardening wood glues may be used in the (coextrusion, extrusion) process. The process involves feeding (100) a lead (22) to an extruder (102), feeding (104) a body compound (106) to the extruder (102), extruding (coextruding) the body compound in fluid form and the lead (22) to surround the lead with body compound, shaping (108) the body compound about the lead by forcing the fluid body compound and the lead through a slowly rotating triangular die to produce a spiral triangular cross-sectional body about the lead, hardening (110) the body compound about the lead by cooling or by reaction (crosslinking); and (112) cutting the body/lead to produce an unsharpened writing instrument. The instrument may then

be sharpened (114) by a conventional sharpener. Suitable wood powder may be a pine wood powder.

As shown in FIG. 10, the writing instrument may also be produced by feeding (116) a lead (22) between two rectangular body halves (118, 120), applying glue (123) to at least one grooved surface of one of said halves, pressing said halves (118, 120) to form a square block (122), allowing said glue to fixedly attach said halves together, passing (124) said block (122) through a triangular shaver in a relative rotational arrangement to produce a spiraled body contain the lead, and cutting (126) the block (122) to produce the unsharpened writing instrument. The writing instrument may then be sharpened with a conventional sharpener. As shown in FIG. 8, an opposite spiral writing instrument (11') is suitable for left handed persons.

What is claimed is:

1. A writing instrument comprising:

(a) an elongated body having a uniform equilateral triangular cross-section along the length thereof said body having a uniform twist of between 150 degrees and 210 degrees along the length thereof, and

(b) a writing element within said body.

2. The writing instrument of claim 1 wherein said twist is between 170 and 190 degrees.

3. The writing instrument of claim 1 wherein said twist is 180 degrees.

4. The writing instrument of claim 1 wherein said body is wood and said element is graphite lead.

5. The writing instrument of claim 1 wherein said instrument has an eraser having an equilateral triangular cross-section.

6. The writing instrument of claim 1 wherein said instrument has three twisting equal width sides each having widths of between 0.25 and 0.375 inches.

7. A method for providing an ergonomic writing instrument having an elongated body having a uniform equilateral triangular cross-section along the length thereof, said body having a uniform twist of between 150 degrees and 210 degrees along the length thereof, said method comprising:

(a) coextruding a lead and body compound to surround the lead with a fluid compound;

(b) passing the lead and surrounding fluid compound through a rotating die having a triangular opening;

(c) hardening the compound to provide a blank having a spiral triangular cross-sectional rigid body and a central graphite writing element;

(d) cutting the blank to produce an unsharpened writing instrument.

8. The method of claim 7 wherein said method further involves sharpening the instrument.

9. The method of claim 8 wherein said body compound comprises wood particulates.

* * * * *



ГОСУДАРСТВЕННЫЙ КОМИТЕТ
ПО ИЗОБРЕТЕНИЯМ И ОТКРЫТИЯМ
ПРИ ГКНТ СССР

ОПИСАНИЕ ИЗОБРЕТЕНИЯ

К АВТОРСКОМУ СВИДЕТЕЛЬСТВУ

1

(21) 4601059/12
(22) 01.11.88
(46) 30.04.92. Бюл. № 16
(75) В. А. Настасенко и В. В. Настасенко
(53) 686.86(088.8)
(56) Семенов А. К. Приборы и устройства для механизации чертежно-конструкторского труда. М.: Машиностроение, 1987, с. 5, рис. 1.
(54) КАРАНДАШ
(57) Изобретение применяется в карандашах преимущественно для рисования, чер-

2

чения и т.п. Цель изобретения – повышение удобства в пользовании за счет увеличения устойчивости на наклонных поверхностях при сохранении целостности грифеля. Карандаш содержит оправу, состоящую из дощечек, и грифель, закрепленный в канале между дощечками оправы. Оправа карандаша в верхней незатачиваемой ее части выполнена изогнутой относительно продольной оси на величину, не превышающую предел прочности грифеля на изгиб. 1 ил.

Изобретение относится к средствам письма, в частности к грифельным карандашам.

Известен карандаш, содержащий оправу, состоящую из дощечек, и грифель, закрепленный в канале между дощечками оправы, который для повышения устойчивости на горизонтальных поверхностях имеет сечение, многоугольное по форме.

Недостатком известного карандаша является потеря устойчивости и возможность качения при незначительном наклоне опорной поверхности или толчках, что может привести к падению карандаша и поломке его грифеля.

Цель изобретения – повышение удобства в пользовании путем увеличения устойчивости на наклонных поверхностях при сохранении целостности грифеля.

Указанная цель достигается тем, что оправка в верхней незатачиваемой части карандаша выполнена изогнутой относительно продольной оси. Величина прогиба не пре-

вышает деформаций, ограниченных пределом прочности грифеля на изгиб, и может быть обеспечена нагревом верхней незатачиваемой части карандаша.

На чертеже схематически изображен предлагаемый карандаш, общий вид.

Карандаш имеет форму стержня, ось которого в верхней незатачиваемой части выполнена изогнутой на величину прогиба f .

Наличие прогиба f увеличивает момент инерции карандаша при качении, что повышает его устойчивость на наклонных поверхностях. Выполнение прогиба в верхней части карандаша обеспечивает повышенную устойчивость по мере переточек до окончательного износа пишущей части.

Формула изобретения

Карандаш, содержащий оправу, состоящую из дощечек, и грифель, закрепленный в канале между дощечками оправы, отличающийся тем, что, с целью повышения удобства в пользовании за счет увеличения

(19) SU (11) 1729809 A1



①9 BUNDESREPUBLIK
DEUTSCHLAND



DEUTSCHES
PATENT- UND
MARKENAMT

⑫ **Offenlegungsschrift**
⑩ **DE 102 08 817 A 1**

⑤1 Int. Cl.⁷:
B 43 K 19/00
C 09 D 101/14

⑳1 Aktenzeichen: 102 08 817.9
⑳2 Anmeldetag: 1. 3. 2002
⑳3 Offenlegungstag: 10. 7. 2003

DE 102 08 817 A 1

⑥6 Innere Priorität:
101 63 703. 9 21. 12. 2001
⑦1 Anmelder:
Faber-Castell AG, 90547 Stein, DE
⑦4 Vertreter:
Mörtel & Höfner, 90402 Nürnberg

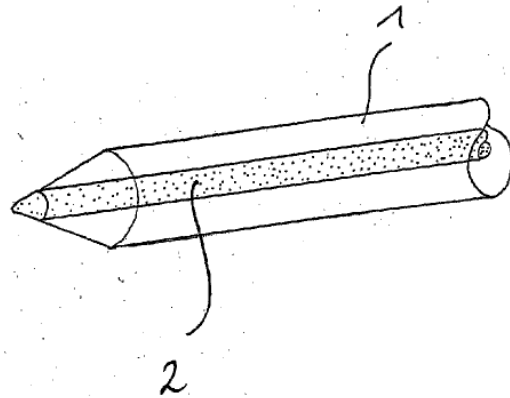
⑦2 Erfinder:
Simon, Erich, 95131 Schwarzenbach a Wald, DE;
Reichert, Frank, 95233 Helmbrechts, DE; Köcher,
Dieter, 95179 Geroldsgrün, DE; Schiefnetter, Harald,
95179 Geroldsgrün, DE

Die folgenden Angaben sind den vom Anmelder eingereichten Unterlagen entnommen

Prüfungsantrag gem. § 44 PatG ist gestellt

⑤4 Stift

⑤7 Die Erfindung betrifft einen Stift mit einer in einer Ummantelung (1) eingebetteten Mine (2). Zumindest ein Wandbereich der Ummantelung (1) besteht aus einem transparenten Material, das wenigstens ein thermoplastisches Polymer als Hauptbestandteil und einen Weichmacheranteil von 5 bis 35 Gew.-% enthält.



DE 102 08 817 A 1

(12) UK Patent Application (19) GB (11) 2 143 780 A

(43) Application published 20 Feb 1985

(21) Application No 8323828

(22) Date of filing 6 Sep 1983

(30) Priority data

(31) 58/117957 (32) 28 Jul 1983 (33) JP

(71) Applicant
Zenkoku Gakko Youhin Co. Ltd. (Japan),
Seikyo Kaikan 1-13, 4-chome Sendagaya, Shibuya-ku,
Tokyo, Japan

(72) Inventor
Takashi Yamamura

(74) Agent and/or Address for Service
J. Miller & Co.,
Lincoln House, 296-302 High Holborn, London WC1V 7JH

(51) INT CL³
B43K 19/00

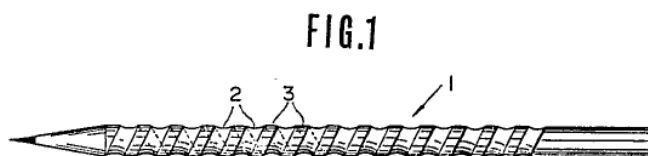
(52) Domestic classification
B6P 102 AGF

(56) Documents cited
GB A 2039254

(58) Field of search
B6P

(54) Pencil

(57) A pencil which can teach children how to hold a pencil correctly consists of a pencil body 1 and a helical, cross-sectionally arcuate groove 2 formed continuously over the outer circumferential surface of the pencil body 1 and adapted to indicate the correct positions of the fingers.



GB 2 143 780 A

Задание №4. Товарные знаки

Карандаши относятся к кл.16 МКТУ. Определение класса осуществлено с использованием МКТУ на сайте Роспатента по адресу <http://www.fips.ru/mktu8/>

Поиск товарных знаков произведен в отношении компаний - производителей карандашей.

Поиск проведен в сети Интернет. Результаты поиска представлены в таблице.

Наименование компании	Товарный знак	Характеристика знака
KOH-I-NOOR HARTMUTH, Czech Republic		Знак комбинированный, выполнен в красно-бело-черных тонах, включает изображение красной ленты с частью наименования компании "KOH-I-NOOR" (словесный элемент) и изображение герба со львом.
Erich Krause, Germany		Знак комбинированный, выполнен в красно-синих тонах, состоит из изобразительного элемента в виде стилизованного изображения пера на фоне круга и словесного элемента - наименования компании "Erich Krause"
Schwan-Stabilo, Germany		Знак комбинированный, выполнен в красно-белых тонах, состоит из изобразительного элемента в виде изображения лебедя внутри окружности и словесного элемента - части наименования компании "STABILO"
АООТ "Карандашная фабрика им. Л.Б. Красина", Москва, Россия		Знак изобразительный, выполнен в виде вытянутого шестиугольника, имеющего светлую и темную половины
Caran d'Ache, Geneva, Switzerland		Знак словесный в виде наименования компании "Caran d'Ache", выполнен в оригинальном шрифтовом исполнении
Conté a Paris, France		Знак словесный в виде наименования компании "Conté a Paris", часть элемента "Conté" выполнена в оригинальном шрифтовом исполнении
Faber-Castell, Germany		Знак комбинированный, состоит из изобразительного элемента в виде сражающихся всадников и словесного элемента - части наименования компании "Faber-Castell"